



EN | DE | FR | ES | IT | PT
Material Handler | F-Series

331/335 MHL



115 kW



22,8–25,5 t



max. 12,0 m











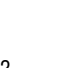
FUCHS[®]

A TEREX BRAND

MHL331 F

MHL335 F



	KEY	LEGENDE	LÉGENDE	LEJENDA	LEGENDA	LEGENDA
	Reach	Ausladung	Portée	Alcance	Sbraccio	Alcance
	Engine power	Motorleistung	Puissance du moteur	Potencia del motor	Potenza motore	Potência do motor
	Service weight without attachments	Dienstgewicht ohne Anbaugeräte	Poids de service sans équipements	Peso en servicio sin accesorios	Peso operativo senza attrezzi	Peso operacional sem acessórios
	Center of rotation	Drehmitte	Centre de rotation	Centro de rotación	Centro rotante	Centro de rotação
	Height	Höhe	Hauteur	Altura	Altezza	Altura
	Undercarriage	Unterwagen	Châssis	Carro inferior	Carrello	Chassi
	Not supported	Nicht abgestützt	Non stabilisé	No apoyado	Non puntellato	Não apoiado
	4-point supported	4-Punkt abgestützt	Appuyé sur 4 stabilisateurs	Apoyado en 4 puntos	Sostegno a 4 punti	Apoiado em 4 pontos
	2-point supported with blade	2-Punkt abgestützt mit Schild	Appuyé sur 2 stabilisateurs avec lame	Apoyado en 2 puntos	Sostegno a 2 punti con lama	Apoiado em 2 pontos com placa



Important notes regarding the load capacities

The lift capacity values are stated in metric tons (t). The pump pressure is 360 bar. In accordance with ISO 10567, the lift capacity values represents 75 % of the static tipping loads or 87% of the hydraulic lifting force (marked °). On solid and level ground the values apply to a swing range of 360°. The (...) values apply in the longitudinal direction of the undercarriage. The values for "not supported" only apply via the steering axle or the locked oscillating axle. The weights of the attached load hoisting equipment (grab, load hock, etc.) must be deducted from the lift capacity values. The working load of the lifting devise must be observed. In accordance with the EN 474-5 for object handling application hose rupture valves on the boom and stick cylinders, an overload warning device and the lift capacity table in the cab are required. The machine has to be supported on a level ground for object handling application.

Consideraciones importantes sobre las cargas

Los valores de carga se indican en toneladas (t). La presión de la bomba es de 360 bar. Según la norma ISO 10567, los valores ascienden al 75 % de la carga de vuelco o al 87 % de la capacidad de elevación hidráulica (marcado en °). En suelos firmes y planos, los valores son válidos para un radio de inclinación de 360°. Los valores (...) son válidos para el sentido longitudinal del carro inferior. Los pesos de los dispositivos de elevación (cuchara, ganchos de carga, etc.) se deducen de los valores de carga. Hay que tener en cuenta la capacidad de carga de los dispositivos de elevación. En cumplimiento de la norma EN 474-5, para ejecutar elevaciones de carga son necesarias válvulas antirrotura de mangueras en el cilindro de elevación y en el balancín, un dispositivo de aviso de sobrecarga y la tabla de capacidad de carga en la cabina. Realizar las elevaciones de carga con la máquina apoyada.

Wichtige Erläuterungen zu den Traglasten

Die Traglastwerte sind in Tonnen (t) angegeben. Der Pumpendruck beträgt 360 bar. Gemäß ISO 10567 betragen die Werte 75 % der statischen Kippplast oder 87 % der hydraulischen Hubkraft (gekennzeichnet mit °). Auf festem und ebenem Untergrund gelten die Werte für einen Schwenkbereich von 360°. Die (...) -Werte gelten in Längsrichtung des Unterwagens. Gewichte angebaute Lastaufnahmemittel (Greifer, Lasthaken, usw.) sind von den Traglastwerten abzuziehen. Die zulässige Traglast des Lastaufnahmemittels ist zu beachten. Für den Hebezeugbetrieb sind entsprechend der Norm EN 474-5 Rohrbruchventile an den Hub- und Stielzylindern, eine Überlastwarneinrichtung und die Traglasttabelle in der Kabine erforderlich. Den Hebezeugbetrieb nur mit eben abgestützter Maschine durchführen.

Spiegazioni importanti sui carichi massimi

I valori dei carichi massimi sono indicati in tonnellate (t). La pressione della pompa è di 360 bar. Conformemente alla norma ISO 10567, questi valori corrispondono al 75 % del carico di ribaltamento statico oppure all'87 % della forza di sollevamento idraulica (contrassegnati con °). Su una superficie di terreno stabile e piana, i valori valgono per un'area di rotazione di 360°. I valori indicati in parentesi (...) si intendono in direzione longitudinale del carrello. I carichi indicati sono applicati al gancio senza attrezzature (benna mordente, gancio di carico ecc.). Il peso dell'attrezzatura va detratto dai valori dei carichi massimi ammessi. La capacità di carico massima ammissibile per la macchina deve essere rispettata. Per l'impiego come apparecchio di sollevamento, conformemente alla norma EN 474-5 è necessario prevedere valvole di arresto automatico sui cilindri di sollevamento e sui cilindri dell'avambraccio, mentre la cabina deve essere provvista di dispositivo di allarme per sovraccarico e tabella dei carichi. Le operazioni di sollevamento devono svolgersi solo a macchina stabilizzata.

Précisions importantes sur les charges

Les charges sont indiquées en tonnes (t). La pression de la pompe est de 360 bar. Conformément à la norme ISO 10567, ces valeurs correspondent à 75 % de la charge statique de basculement ou à 87 % de la force de levage hydraulique (signalées par °). Ces valeurs sont valables pour une plage de rotation de 360° sur un sol ferme et de niveau. Les valeurs entre parenthèses (...) sont valables dans le sens longitudinal du châssis. Le poids des accessoires de levage fixés (grappin, crochet, etc.) doit être soustrait des valeurs de charges admissibles. La charge admissible du moyen de charge doit être observée. Pour le mode levage, il est obligatoire d'avoir des clapets de sécurité sur les vérins de levage et de balancier, ainsi qu'un avertisseur de surcharge et le tableau des charges dans la cabine, conformément à la norme EN 474-5. Le mode levage ne doit être utilisé qu'avec la machine étayée sur un sol de niveau.

Explicações importantes sobre as capacidades de carga

Os valores de capacidade de carga são indicados em toneladas (t). A pressão da bomba é de 360 bar. Segundo a norma ISO 10567, os valores perfazem 75 % da carga basculante estática ou 87% da força de elevação hidráulica (identificados por °). Em superfícies fixas e niveladas, aplicam-se os valores para uma área de oscilação de 360°. Os valores (...) aplicam-se no sentido longitudinal do chassi. Os pesos dos equipamentos de elevação montados (garra, gancho de suspensão, etc) devem ser calculados com base nos valores da capacidade de carga. É necessário ter em conta a capacidade de carga admissível do equipamento de elevação. Para o guincho, são necessárias, de acordo com a norma EN 474-5, válvulas anti-ruptura de tubagens no macaco hidráulico e nos cilindros da haste, um dispositivo de aviso de sobrecarga e a tabela de capacidade de carga na cabina. Executar o guincho somente com a máquina assente em uma superfície nivelada.

			6 m	7,5 m	9 m
10,5 m			(5,2)		
			5,6° (5,6°)		
			5,6° (5,6°)		
9 m			(5,3)	(3,6)	
			6,3° (6,3°)	5,6° (5,6°)	
			6,3° (6,3°)	4,7 (5,6°)	
7,5 m			(5,2)	(3,7)	(2,7)
			6,3° (6,3°)	5,7° (5,7°)	4,2 (4,9°)
			6,3° (6,3°)	4,7 (5,7°)	3,5 (4,9°)

DATI TECNICI

PESO OPERATIVO SENZA ATTREZZI

MHL331 F	22,8–24,2 t
MHL335 F	23,9–25,5 t

MOTORE DIESEL

	EPA Tier 4 final / EU Stage IV	EPA Tier III / COM III
Marca e modello	Deutz TCD 4.1 L4	Deutz TCD 4.1 L4
Costruzione	Motore a 4 cilindri in linea	Motore a 4 cilindri in linea
Comando	EMR IV	EMR IV
Ciclo di lavoro	Motore diesel a 4 tempi, sistema d'iniezione diretta Common Rail, turbocompressore, ritorno gas di scarico variabile, filtro anti-particolato con rigenerazione continua e catalizzatore SCR	Motore diesel a 4 tempi, sistema d'iniezione diretta Common Rail, turbocompressore con intercooler
Potenza motore	115 kW	115 kW
Regime nominale	2000 giri/min.	2000 giri/min.
Cilindrata	4,1 l	4,1 l
Sistema di raffreddamento	Ad acqua / intercooler con regime del ventilatore termoregolato	Ad acqua / intercooler con regime del ventilatore termoregolato
Legislazione sui gas di scarico	Livello UE IV / EPA Tier 4 final	EPA Tier III / COM IIIA
Serbatoio del carburante	260 l diesel	260 l diesel
Serbatoio AdBlue	32 l AdBlue	—

CIRCUITO ELETTRICO

Alternatore	28 V / 100 A
Tensione di esercizio	24 V
Batteria	2 × 12 V / 110 Ah / 750 A (a norma EN)
Impianto luci	2 × fari LED sulla parte anteriore delle macchina, luci d'ingombro posteriori e indicatori di direzione
Opzione	Generatore a corrente continua da 11 kW o 13 kW con controllo e monitoraggio dell'isolamento

TRAZIONE

Trazione idrostatica mediante motore a pistoni assiali a regolazione continua con valvola di rallentamento montata direttamente, cambio a 2 marce, trazione integrale

Velocità di marcia 1° marcia	max. 5 km/h
Velocità di marcia 2° marcia	max. 18 km/h
Capacità di salita	max. 40 %
Raggio di sterzata MHL331 F	7,9 m
Raggio di sterzata MHL335 F	8,2 m

GRUPPO DI ROTAZIONE

Ralla	Dentatura interna, corona di tornitura sferica a doppia fila
Trasmissione	Ingranaggi planetari a 2 stadi con freno a dischi integrato
Numero di giri della torretta	0–7,5 giri/min. in continuo
Arresto rotazione	Ad azionamento elettrico

CARRELLO

Assale anteriore	Assale motore planetario con freno a dischi integrato, rigido, angolo di sterzata max. 29°.
Assale posteriore	Assale motore planetario con freno a dischi integrato, oscillante, con bloccaggio dell'oscillazione inseribile
Sostegno	Sostegno a 4 punti, sostegno a 2 punti e lama livellatrice di sostegno
Pneumatici	10.00-20 gomma piena con anelli distanziatori

FRENI

Freno di servizio	Sistema di frenatura monocircuito ad azionamento idraulico agendo su tutte e quattro le coppie di ruote.
Freno di stazionamento	Freno a dischi a molla azionato elettricamente dal cambio con azione su entrambi gli assi

IMPIANTO IDRAULICO

Portata max.	380 l/min
Pressione di lavoro max.	320 / 360 bar
Serbatoio olio idraulico	325 l

CABINA DI GUIDA

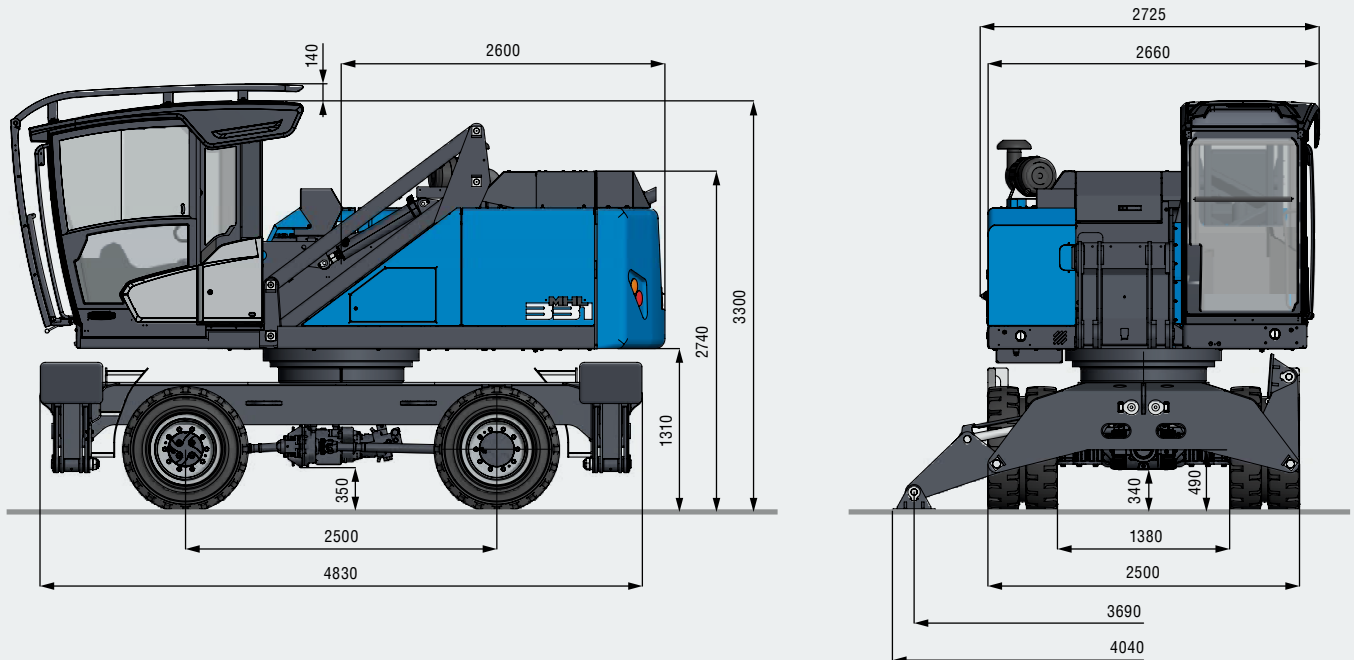
Cabina	Cabina a sollevamento idraulico continuo fino ad un'altezza di max. 5,3 m. Vetri panoramici con isolamento termico-acustico per la massima visuale, parabrezza con avvolgibile, finestra d'ispezione nel tetto della cabina, finestrino scorrevole nella porta della cabina, porta scorrevole
Climatizzazione	Climatizzazione automatica. Riscaldamento ad acqua calda con regolazione continua della temperatura e soffiante a 8 livelli, 10 bocchette di aerazione regolabili, di cui 4 nel tetto, 3 sbrinatori regolabili
Sedile conducente	Sedile comfort a sospensione pneumatica con poggiatesta integrato, cintura di sicurezza e supporto lombare, su richiesta sedile riscaldato con funzione di climatizzazione integrata. Riduce l'affaticamento grazie alla possibilità di regolare la posizione o l'inclinazione del sedile nonché grazie alla posizione dell'imbotitura rispetto ai braccioli e joystick risonante
Controllo	Strumentazione disposta in modo ergonomico, antiriflesso, display multifunzione, controllo automatico e memorizzazione delle modalità operative anomale con spie di allarme (ad es. tutti i filtri dell'olio idraulico, temperatura dell'olio idraulico freddo/caldo, temperatura del liquido di raffreddamento e temperatura dell'aria di alimentazione, carico filtro antiparticolato diesel), allarme ottico e acustico fino alla disattivazione del pilotaggio o riduzione della potenza del motore. Possibilità diagnostica dei singoli sensori mediante il display multifunzione, videocamera di retromarcia e videocamera laterale
Livelli di pressione acustica	Livello di pressione acustica (all'aperto) L _{WA} 99,1 dB(A) (misurato) secondo la direttiva 2000/14/CE L _{WA} 102 dB(A) (garantito) secondo la direttiva 2000/14/CE Livello di pressione acustica (all'interno della cabina) secondo la direttiva ISO 6396 L _{PA} 74 dB(A)
Attestazione secondo le direttive CE	

EQUIPMENT	AUSSTATTUNG	EQUIPEMENT	EQUIPO	APPARECCHIATURA	EQUIPAMENTO	Standard Estándar Padrão	Option En option Opcional Opzionale Opção
DIESEL ENGINE	DIESELMOTOR	MOTEUR DIESEL	MOTOR DIÉSEL	MOTORE DIESEL	MOTOR A DIESEL		
Intercooler and coolant radiator	Ladeluft- und Kühlmittel-kühler	Radiateur d'air de suralim-entation et de liquide de refroidissement	Refrigerador de aire de admisión y de líquido refrigerante	Radiatore del refrigerante e di alimentazione	Sistema de refrigeração do ar de sobrealimentação / líquido de refrigeração	●	
Direct electronic fuel injection / common rail	Elektronische Direkt-einspritzung / Common Rail	Injection directe électronique / Common Rail	Inyección directa electrónica / Common Rail	Iniezione elettrica diretta / Common Rail	Injeção direta eletrônica / Common Rail	●	
Advanced automatic idle incl. engine shut-off function	Erweiterte Leerlaufautomatik mit Motorabschaltfunktion	Marche à vide automatique étendue avec fonction d'arrêt du moteur	Ralentí automático avanzado con función de apagado del motor	Minimo automatico avanzato con funzione di spegnimento motore	Sistema automático de ponto morto avançado com função de corte da corrente do motor	●	
Engine preheating	Motorvorwärmung	Préchauffage du moteur	Precalementamiento del motor	Preriscaldamento del motore	Pré-aquecimento do motor		●
Engine diagnostics interface	Motor-Diagnose-Schnittstelle	Interface de diagnostic moteur	Interfaz de diagnóstico del motor	Interfaccia diagnosi motore	Interface de diagnóstico do motor	●	
Temperature-dependent fan drive	Temperaturabhängiger Lüfterantrieb	Entraînement de ventilateur en fonction de la température	Accionamiento del ventilador en función de la temperatura	Azionamento ventilatore dipendente dalla temperatura	Acionamento do ventilador em função da temperatura	●	
UNDERCARRIAGE	UNTERWAGEN	CHÂSSIS	CARRO INFERIOR	CARRELLO	CHASSI		
All-wheel drive with differential	Allradantrieb mit Differenzial	Transmission intégrale avec différentiel	Tracción integral con diferencial	Trazione integrale con differenziale	Tração total com diferencial	●	
Multi-disc brake	Lamellenbremse	Frein à disques	Freno multidisco	Freno a dischi	Travão de discos múltiplos	●	
Rear axle oscillating lock	Pendelachsverriegelung Hinterachse	Essieu AR oscillant à verrouillage hydraulique	Bloqueo del eje de oscilación eje trasero	Blocco dell'assale oscillante asse posteriore	Bloqueio de oscilação do eixo traseiro	●	
2-speed powershift transmission	2-Gang-Lastschaltgetriebe	Boîte transfert à passage sous charge, à 2 paliers	Caja de cambios de 2 marchas	Trasmissione powershift a 2 velocità	Transmissão de 2 velocidades		●
4-point stabilizers	4-Punkt-Abstützung	4 stabilisateurs	Apoio de 4 puntos	Sostegno a 4 punti	Apoio em 4 pontos	●	
Dozer blade in addition to 4-point stabilizers	Räumschild zusätzlich zur 4-Punkt-Anstützung	Lame de remblayage en complément aux 4 stabilisateurs	Pala adicional al apoyo de 4 puntos	Lama livellatrice accessoria al sostegno a 4 punti	Lâmina para além do apoio em 4 pontos		●
2-point stabilizers and support blade (MHL331)	2-Punkt-Abstützung und Stützschild (MHL331)	2 stabilisateurs et lame d'appui (MHL331)	Apoio de 2 puntos y placa de apoyo (MHL331)	Sostegno a 2 punti e lama livellatrice di sostegno (MHL331)	Apoio em 2 pontos e placa de apoio (MHL331)		●
Stabilizer cylinders with integrated two-way check valves	Abstützylinder mit integrierten beidseitigen Absperrventilen	Vérins d'appui avec robinets d'isolement intégrés sur les deux côtés	Cilindro de apoyo con válvulas de cierre integradas a ambos lados	Cilindro di sostegno con valvole d'intercettazione integrate su entrambi i lati	Cilindros de apoio com válvulas de bloqueio integradas de ambos os lados	●	
Piston rod protection on stabilizer cylinders	Kolbenstangenschutz am Abstützylinder	Tiges des vérins d'appui protégées	Protección del vástago del pistón con cilindro de apoyo	Protezione steli degli stantuffi sul cilindro di sostegno	Proteção da haste do pistão no cilindro de apoio	●	
Tool box	Werkzeugkasten	Caisse à outils	Caja de herramientas	Cassetta attrezzi	Caixa de ferramentas	●	
Special paint (customer paint work)	Sonderlackierung	Peinture spéciale	Pintura especial	Verniciatura speciale	Pintura especial		●
Solid rubber tires 10.00-20 with intermediate rings	Vollgummibereifung 10.00-20 mit Zwischenringen	Bandage plein 10.00-20 à bagues intermédiaires	Neumáticos de goma sólida 10.00-20 con anillos intermedios	Pneumatici a gomma piena 10.00-20 con anelli distanziatori	Pneus de borracha maciça 10.00-20 com anéis espaçadores	●	
UPPERCARRIAGE	OBERWAGEN	TOURELLE	SUPERSTRUCTURA	TORRETTA	ESTRUTURA SUPERIOR		
Separate cooling systems (combi-cooler for engine and hydraulic oil cooler)	Getrenntes Kühlsystem für Motor- und Hydrauliköl-Kühler	Système de refroidissement séparé pour radiateur moteur et d'huile hydraulique	Sistema de refrigeración separado para el refrigerador del motor y de aceite hidráulico	Sistema di raffreddamento separato per radiatore motore e olio idraulico	Sistema de refrigeração separado para motor e fluido hidráulico	●	
Cooling system with temperature-dependent fan drive	Kühlsystem mit temperaturabhängigem Lüfterantrieb	Circuit de refroidissement avec entraînement de ventilateur en fonction de la température	Sistema de refrigeración con accionamiento del ventilador en función de la temperatura	Sistema di raffreddamento con azionamento ventilatori dipendente dalla temperatura	Sistema de refrigeração com accionamento do ventilador em função da temperatura	●	
Fan drive reversing function	Umkehrlüfter	Ventilateur réversible	Ventilador reversible	Ventola a inversione	Inversão do ventilador	●	
Automatic central lubrication system	Zentralschmieranlage, automatisch	Graissage centralisé, automatique	Dispositivo de lubricación central automático	Impianto di lubrificazione centrale, automatico	Sistema de lubrificação central, automático	●	
Rear view camera	Rückfahrkamera	Caméra de marche arrière	Cámara de marcha atrás	Videocamera per retromarcia	Câmera de marcha à ré	●	
Side view camera	Seitenkamera	Caméra latérale	Cámara lateral	Videocamera laterale	Câmera lateral	●	
Travel alarm	Fahrwarneinrichtung	Dispositif d'avertissement de conduite	Alarma de marcha	Dispositivo di segnalazione marcia	Alarme de deslocamento		●
Electric refuelling pump	Betankungspumpe, elektrisch	Pompe de carburant électrique	Bomba de repostaje eléctrica	Pompa di rifornimento elettrica	Bomba de reabastecimento, elétrica		●
Lighting protection	Leuchenschutz	Protection des phares	Protección para los faros	Protezione lampade	Proteção da iluminação		●
Special paint (customer paint work)	Sonderlackierung	Peinture spéciale	Pintura especial	Verniciatura speciale	Pintura especial		●
CAB	KABINE	CABINE	CABINA	CABINA	CABINE		
Hydraulically adjustable cab	Kabinensystem hochfahrbar	Système de cabine levable	Sistema de cabina elevable	Sistema di cabina sollevabile	Sistema da cabine com elevação	●	
3-layer glass with protection film	Sicherheitsverglasung	Vitrage de sécurité	Acrilado de seguridad	Vetri di sicurezza	Vitrificação de segurança	●	
Sliding window in cab door	Schiebefenster in Kabinentür	Vitre coulissante dans la porte de la cabine	Ventana corredera en la puerta de la cabina	Finestrino scorrevole nella porta della cabina	Janela deslizante na porta da cabine	●	
Reinforced glass (wind-screen and roof panel)	Panzerglas (Frontscheibe und Dachfenster)	Vitrage blindé (pare-brise et fenêtre de toit)	Cristal blindado (parabrisas y ventana del techo)	Vetro blindato (parabrezza e finestrino tetto)	Vidro blindado (para-brisas e janela do tejadilho)		●
Windshield washer system (windshield)	Wisch-Waschanlage (Frontscheibe)	Système essuie/lave-glace (pare-brise)	Limpiaparabrisas (parabrisas)	Tergilavavetro (parabrezza)	Sistema de lavagem (para-brisas)	●	

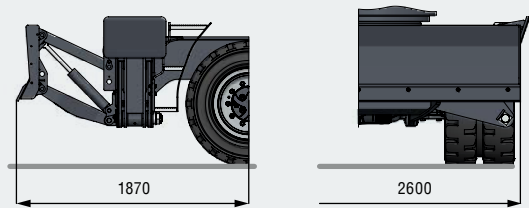
EQUIPMENT	AUSSTATTUNG	EQUIPEMENT	EQUIPO	APPARECCHIATURA	EQUIPAMENTO	Standard Estándar Padrão	Option En option Opcional Opzionale Opção
CAB	KABINE	CABINE	CABINA	CABINA	CABINE		
Roof washer system (Skylight)	Wisch-Waschanlage (Dachfenster)	Système essuie / lave-glace (fenêtre de toit)	Limpiaparabrisas (ventana del techo)	Tergilavavetro (finestrino tetto)	Sistema de lavagem (janela do tejadilho)		●
Air-cushioned operator seat with headrest, seatbelt and lumbar support	Fahrersitz luftgefedert mit Kopfstütze, Sicherheitsgurt und Lendenwirbelstütze	Siège à suspension pneumatique avec appui-tête, ceinture de sécurité et soutien lombaire	Asiento del conductor con suspensión neumática con reposacabezas, cinturón de seguridad y apoyo lumbar	Sedile del conducente molleggiato ad aria con poggiatesta, cintura di sicurezza e supporto lombare	Banco do condutor com suspensão a ar e encosto para a cabeça, cinto de segurança e apoio de segurança	●	
Seat heating with integrated A/C function	Sitzheizung mit integrierter Klimafunktion	Siège chauffant avec fonction de climatisation intégrée	Calefacción del asiento con función de climatización integrada	Riscaldamento sedile con funzione di climatizzazione integrata	Aquecimento do banco com sistema de climatização integrado		●
Joystick steering	Joystick Lenkung	Direction joystick	Dirección con joystick	Sterzata con joystick	Controle por joystick	●	
Steering column, height and tilt adjustable	Lenksäule, neigbar und höhenverstellbar	Colonne de direction, réglage en inclinaison et en hauteur	Árbol de dirección reclina-ble y de altura regulable	Piantone dello sterzo, inclinabile e regolabile in altezza	Coluna de direção, inclinável e ajustável em altura		●
Automatic air conditioning system	Klimaanlage	Climatisation	Aire acondicionado	Impianto di climatizzazione	Ar condicionado	●	
Independent heating system	Standheizung	Chauffage auxiliaire	Calefacción independiente	Riscaldamento indipendente	Aquecimento independente		●
Multi-function display	Multifunktionsdisplay	Écran multifonction	Pantalla multifuncional	Display multifunzione	Visor multifunções	●	
Document net	Dokumentennetz	Réseau de documents	Red de documentos	Rete per documenti	Rede para documentos	●	
Protective grilles to front and roof	Front- und Dachschutzgitter	Protection frontale et de toit	Reja de protección frontal y en el techo	Griglia frontale e protezione tetto	Grelha de proteção frontal e do tejadilho		●
12V transformer	Spannungswandler 12 V	Transformateur 12 V	Transformador de tensión de 12 V	Trasformatore 12 V	Transformador de 12 V		●
Radio USB & Bluetooth (EU & USA) Radio CD & USB (other countries)	Radio USB & Bluetooth (EU & USA)	Radio USB et Bluetooth (UE et USA) Radio et USB (autres pays)	Radio, USB y Bluetooth (EU y USA) Radio y USB (otros países)	Radio USB e Bluetooth (UE e USA) Radio e USB (altri paesi)	Rádio USB e Bluetooth (UE e EUA) Rádio e USB (outros países)	●	
12V socket	12 V Steckdose	Prise femelle 12 V	Enchufes de 12 V	Presa 12 V	Tomada de 12 V		●
Fire extinguisher, dry powder	Pulverfeuerlöscher in Kabine	Extincteur à poudre dans la cabine	Extintor de polvo químico en la cabina	Estintore a polvere in cabina	Extintor de incêndio na cabine		●
Travel alarm w/ rotating beacon	Warneinrichtung Fahren mit Rundumleuchte	Avertisseurs de conduite avec gyrophare	Dispositivo de aviso de marcha con faro giratorio	Dispositivo di avviso marcia con girofaro	Alarme de deslocamento com luz rotativa		●
OTHER EQUIPMENT	SONSTIGE AUSSTATTUNG	AUTRES ÉQUIPEMENTS	OTROS EQUIPOS	ATTREZZATURE OPTIONAL	OUTRO EQUIPAMENTO		
11 kW DC generator with controls	11 kW Gleichstrom-generator mit Steuerung	Génératrice de courant continu 11 kW avec commande	Generador de corriente continua de 11 kW con control	11 kW generatore a corrente continua con controllo	Dinamo de 11 kW com controle		●
13 kW DC generator with controls	13 kW Gleichstrom-generator mit Steuerung	Génératrice de courant continu 13 kW avec commande	Generador de corriente continua de 13 kW con control	13 kW generatore a corrente continua con controllo	Dinamo de 13 kW com controle		●
Close proximity range limiter for dipperstick	Nahbereichserweiterung für Ladestiel	Extension en zone proche pour balancier	Expansión de corto alcance para el balancín	Estensione area di prossimità con avambraccio	Limitador de proximidade para o braço de carga	●	
Coolant and hydraulic oil level monitoring system	Niveauewächter für Kühlmittel- und Hydraulikölstand	Contrôleurs de niveau de réfrigérant et d'huile hydraulique	Interruptores de nivel de líquido refrigerante y de aceite hidráulico	Controllo di livello olio idraulico e refrigerante	Medidores de nível de líquido de refrigeração e fluido hidráulico	●	
Overload and working range monitoring	Überlast- und Arbeitsbereichskontrolle	Contrôle de la zone de surcharge et de travail	Control de sobrecarga y de la zona de trabajo	Controllo sovraccarico e area di lavoro	Controle da sobrecarga e da área de trabalho		●
Filter system for attachments	Werkzeugfilter-System	Système de filtre outil	Sistema de herramienta de filtro	Sistema di filtro utensili	Sistema de filtro de ferramentas		●
Hose rupture valve for boom cylinder	Rohrbruchsicherung für Boomzylinder	Clapet de sécurité pour cylindre de levage	Seguro contra rotura de tubo para el cilindro de elevación	Valvola di arresto automatica per cilindro di sollevamento	Proteção contra rupturas do macaco hidráulico		●
Hose rupture valve for stick cylinder	Rohrbruchsicherung für Stiezzylinder	Clapet de sécurité pour vérin de balancier	Seguro contra rotura de tubo para el balancín	Valvola di arresto automatica per cilindro dell'avambraccio	Proteção contra rupturas do cilindro da haste		●
Overload warning device	Überlastwarneinrichtung	avertisseur de surcharge,	Dispositivo de aviso de sobrecarga	Dispositivo di rilevazione e segnalazione di sovraccarico	Dispositivo de aviso de sobrecarga		●
Quick coupling on dipperstick	Schnellverschlusskupplung am Ladestiel	Connexion à fermeture rapide sur le balancier	Acoplamiento rápido en el balancín	Accoppiamento a chiusura rapida con avambraccio	Acoplamento de fecho rápido no braço de carga	●	
Dipperstick impact protection	Schlagschutz am Ladestiel	Protection sur le balancier	Protección contra golpes en el balancín	Protezione anticollisione avambraccio	Proteção contra choques no braço de carga		●
Active cyclone prefilter (TOP AIR)	Aktiver Zyklonvorabscheider für Luftfilter	Préséparateur cyclonique actif pour filtre à air	Ciclón separador previo activo para el filtro de aire	Primo separatore attivo a ciclone con filtro aria	Pré-separador ciclônico ativos para filtro de ar		●
Hydraulic oil preheating	Hydraulikölvorwärmung	Préchauffage de l'huile hydraulique	Pre calentamiento del aceite hidráulico	Preriscaldamento dell'olio idraulico	Pré-aquecimento do óleo hidráulico		●
Lubrication of the grab suspension by central lubrication system	Schmierung der Greifer-aufhängung über Zentralschmieranlage	Graissage de la suspension du grappin à travers le système de graissage central	Lubricación del soporte de la cuchara por medio del dispositivo de lubricación central	Lubrificazione della sospensione benna mediante impianto di lubrificazione centrale	Lubrificação da suspensão do balde articulado através do sistema de lubrificação central	●	
Light packages LED	LED-Lichtpakete	Bloc lumière LED	Paquete de luces LED	Gruppi di luci LED	Pacotes de luzes LED		●
LED front headlights	LED-Scheinwerfer an Maschinenfront	Phare LED à l'avant de la machine	Faros LED en el frontal de la máquina	Fari LED sulla parte anteriore della macchina	Faróis LED na frente da máquina	●	
LED working lights cabin roof front	LED-Arbeitscheinwerfer am Kabinendach vorne	Phare de travail LED sur le toit de la cabine avant	Faros de trabajo LED en la parte frontal del techo de la cabina	Fari di lavoro LED sul tetto cabina anteriore	Faróis de trabalho LED no tejadilho da cabine, dianteira	●	
Lifting cylinder w/ end position damping (piston accumulator)	Hubzylinderdämpfung (Kolbenspeicher)	Vérin de levage amorti (accumulateur à piston)	Amortiguación del cilindro de elevación (acumulador de pistón)	Ammortizzatore cilindro di sollevamento (serbatoio pistone)	Amortecimento do macaco hidráulico (acumulador de pistão)		●
Fuchs Telematics System, incl. 2 years service	Fuchs Telematics System, inkl. 2 Jahre Service	Système télématique Fuchs, avec entretien 2 ans	Sistema telemático de Fuchs, incluidos 2 años de servicio	Sistema Fuchs Telematics, con 2 anni di assistenza	Fuchs Telematics System, incl. 2 anos de manutenção	●	

DIMENSIONS | ABMESSUNGEN | DIMENSIONS | DIMENSIONES | DIMENSIONI | DIMENSÕES [mm]

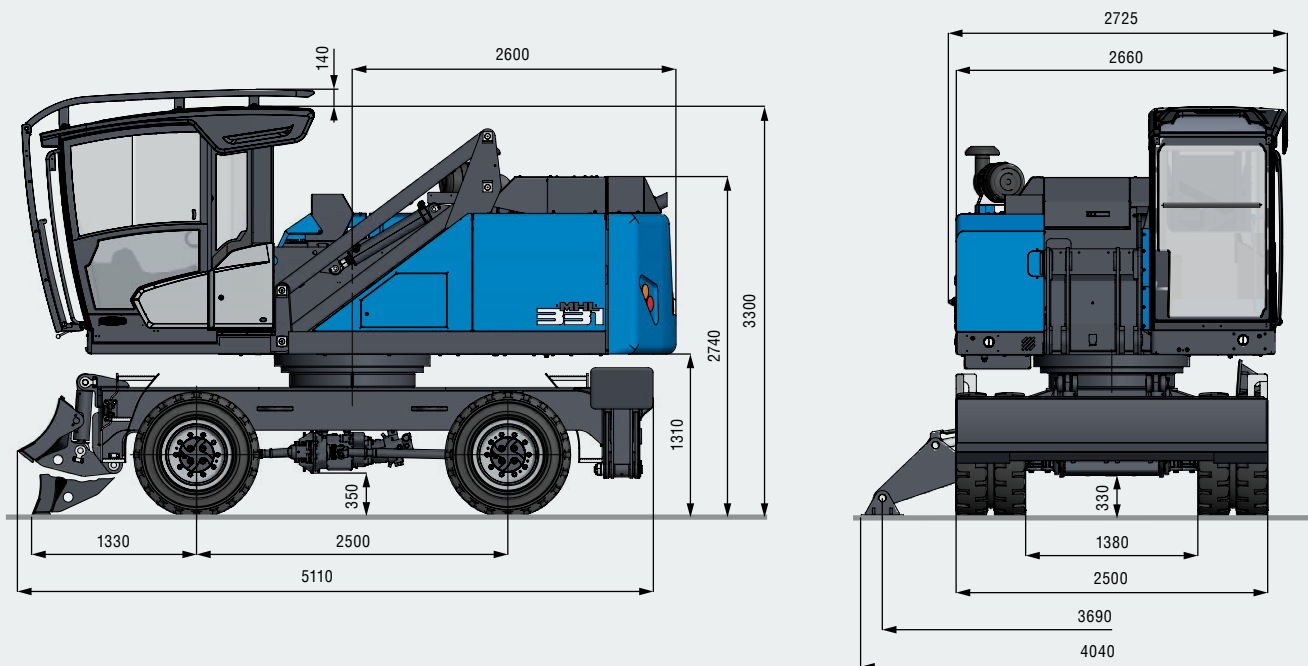
4-point stabilizers | 4-Punkt-Abstützung | 4 stabilisateurs | Apoyo de 4 puntos | Sostegno a 4 punti | Apoio em 4 pontos



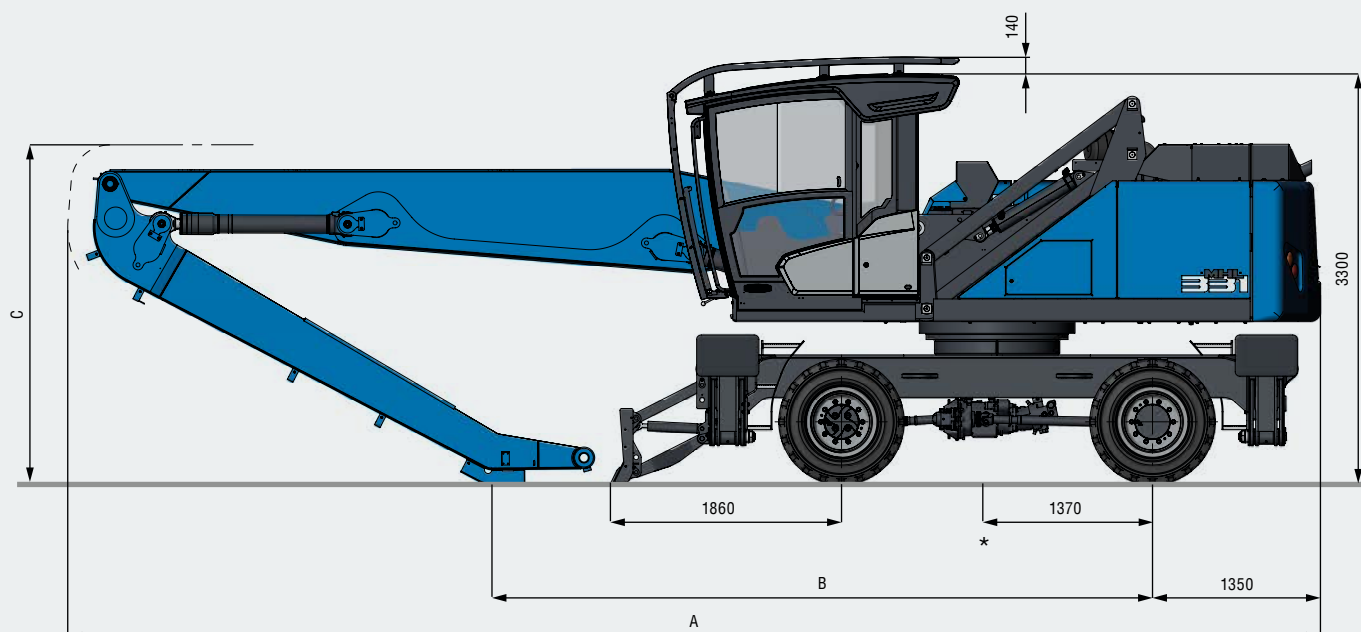
Dozer blade in addition to 4-point stabilizers
 Räumschild zusätzlich zur 4-Punkt-Abstützung
 Lame de remblayage en complément aux 4 stabilisateurs
 Pala adicional al apoyo de 4 puntos
 Lama livellatrice accessoria al sostegno a 4 punti
 Lâmina para além do apoio em 4 pontos



2-point Stabilizers and support blade | 2-Punkt-Abstützung und Stützschild | 2 stabilisateurs et lame d'appui
Apoyo de 2 puntos y placa de apoyo | Sostegno a 2 punti e lama livellatrice di sostegno | Apoio em 2 pontos e placa de apoio



TRANSPORT DIMENSIONS | TRANSPORTABMESSUNGEN | DIMENSIONS DE TRANSPORT [mm]
DIMENSIONES DE TRANSPORTES | DIMENSIONI DE TRASPORTO | DIMENSÕES DE TRANSPORTE [mm]



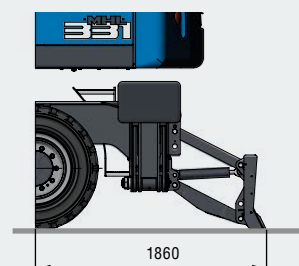
* Average center of gravity in transport position
 Gemittelte Schwerpunktlage in Transportstellung
 Position moyenne du centre de gravité en position de transport
 Centro de gravedad medio en la posición de transporte
 Punto medio del baricentro in posizione di trasporto
 Centro de gravidade calculado na posição de transporte

	10,7 m**	11 m	12 m
A	10100 mm	10075 mm	10030 mm
B	5385 mm	5310 mm	4240 mm
C	2730 mm	2730 mm	3030 mm

** Multi-purpose stick | Mehrzweckstiel | Balancier à usage multiple | Barra de usos múltiples | Avambraccio universale | Balanceiro multiuso

12 m

Transport position with dozer blade; undercarriage rotated by 180°
 Transportstellung mit Räumschild; Unterwagen um 180° gedreht
 Position de transport avec lame de remblayage ; châssis tourné de 180°
 Posición de transporte con pala; carro inferior girado 180°
 Posizione di trasporto con lama livellatrice, carrello ruotato di 180°
 Posição de transporte com lâmina; chassi com rotação a 180°

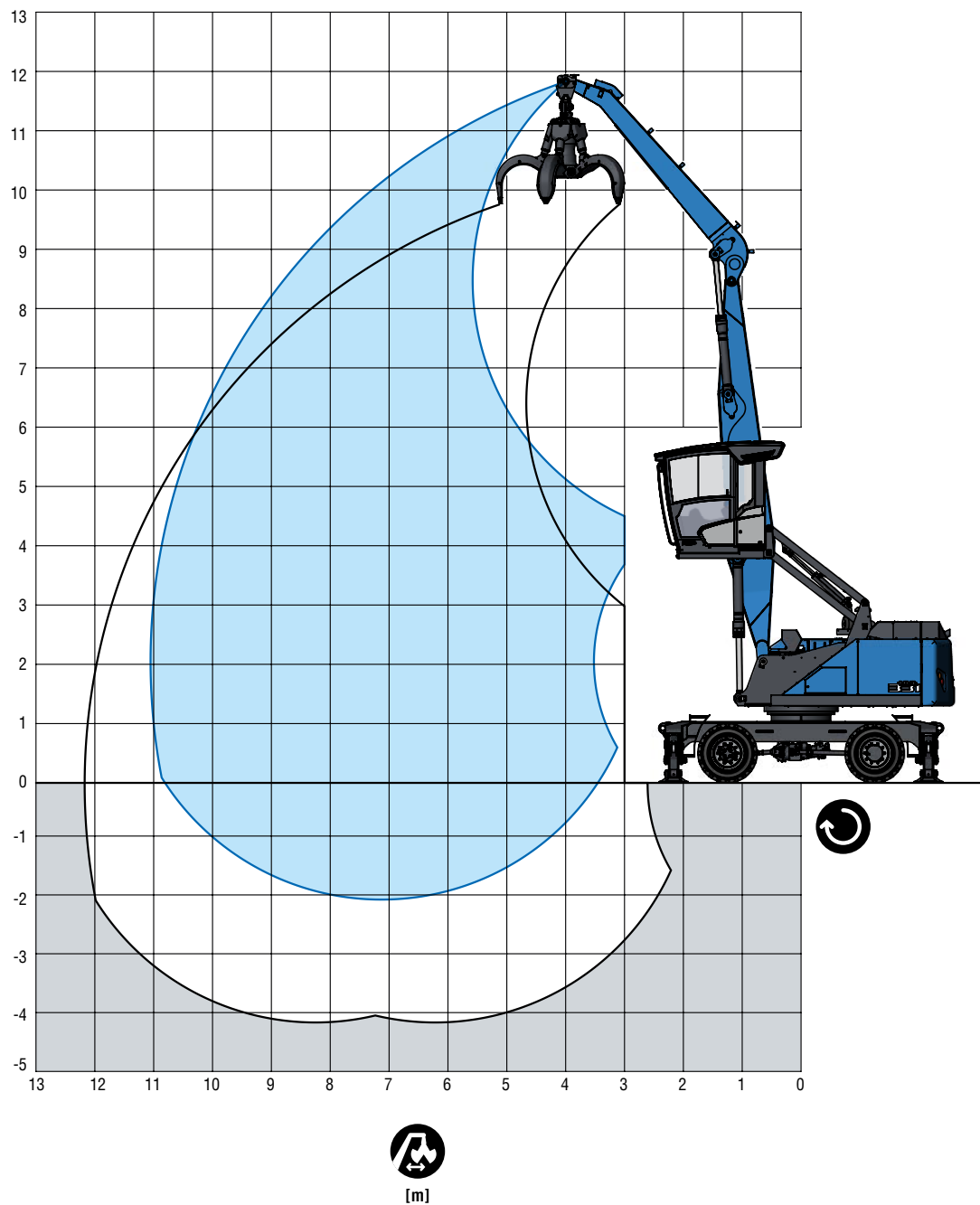




11,0 m

With dipperstick | Mit Ladestiel | Avec balancier
Con balancín | Con avambraccio industriale | Com braço de carga

LOADING EQUIPMENT	LADEAUSRÜSTUNG	ÉQUIPEMENT CHARGEUR	EQUIPO DE CARGA	PALA CARICATRICE	EQUIPAMENTO DE CARGA	
Boom	Ausleger	Flèche de type caisson	Pluma tipo caja	Braccio	Lança	6,5 m
Dipperstick	Ladestiel	Balancier	Balancín	Avambraccio industriale	Braço de carga	4,4 m
Cactus grab	Mehrschalengreifer	Grappin cactus	Pulpo	Polipo multivalve	Garra de abertura de poços	0,6 m³



Lifting capacity | Traglast | Capacité de charge | Capacidad de carga | Capacità di carico | Capacidade de carga

		4,5 m	6 m	7,5 m	9 m	10,5 m
10,5 m			(5,2)			
			5,6° (5,6°)			
			5,6° (5,6°)			
9 m			(5,3)	(3,6)		
			6,3° (6,3°)	5,6° (5,6°)		
			6,3° (6,3°)	4,7 (5,6°)		
7,5 m			(5,2)	(3,7)	(2,7)	
			6,3° (6,3°)	5,7° (5,7°)	4,2 (4,9°)	
			6,3° (6,3°)	4,7 (5,7°)	3,5 (4,9°)	
6 m			(5,1)	(3,6)	(2,6)	
			6,7° (6,7°)	5,6 (5,9°)	4,2 (5,2)	
			6,7° (6,7°)	4,6 (5,9°)	3,5 (5,3°)	
4,5 m		(7,5)	(4,8)	(3,4)	(2,6)	(2,0)
		9,6° (9,6°)	7,5° (7,5°)	5,5 (6,3°)	4,1 (5,1)	3,2 (4,0)
		9,6° (9,6°)	6,3 (7,5°)	4,5 (6,3°)	3,4 (5,3)	2,6 (4,2)
3 m		(6,8)	(4,5)	(3,3)	(2,5)	(2,0)
		11,6° (11,6°)	7,4 (8,4°)	5,3 (6,6)	4,0 (5,0)	3,2 (3,9)
		9,2 (11,6°)	6,0 (8,4°)	4,3 (6,8°)	3,3 (5,2)	2,6 (4,1)
1,5 m		(6,2)	(4,2)	(3,1)	(2,4)	(1,9)
		10,1° (10,1°)	7,1 (9,0)	5,1 (6,4)	3,9 (4,9)	3,1 (3,9)
		8,5 (9,6)	5,6 (9,2°)	4,1 (6,7)	3,2 (5,1)	2,5 (4,1)
0 m		(5,9)	(4,0)	(3,0)	(2,3)	(1,9)
		6,9° (6,9°)	6,8 (8,8)	5,0 (6,2)	3,8 (4,8)	3,1 (3,9)
		6,9° (6,9°)	5,4 (9,2)	3,9 (6,5)	3,1 (5,0)	2,5 (4,0)
-1,5 m			(3,9)	(2,9)	(2,3)	
			6,8 (8,7)	4,9 (6,2)	3,8 (4,7)	
			5,3 (9,1)	3,9 (6,4)	3,0 (5,0)	
					max. máx. 11,0 m	
2,0 m						(1,8)
						2,9 (3,7)
						2,4 (3,8)



Important notes regarding the load capacities → Page 03 | Wichtige Erläuterungen zu den Traglasten → Seite 03 | Précisions importantes sur les charges → Page 03
 Consideraciones importantes sobre las cargas → Página 03 | Spiegazioni importanti sui carichi massimi → Pagina 03 | Explicações importantes sobre as capacidades de carga → Página 03

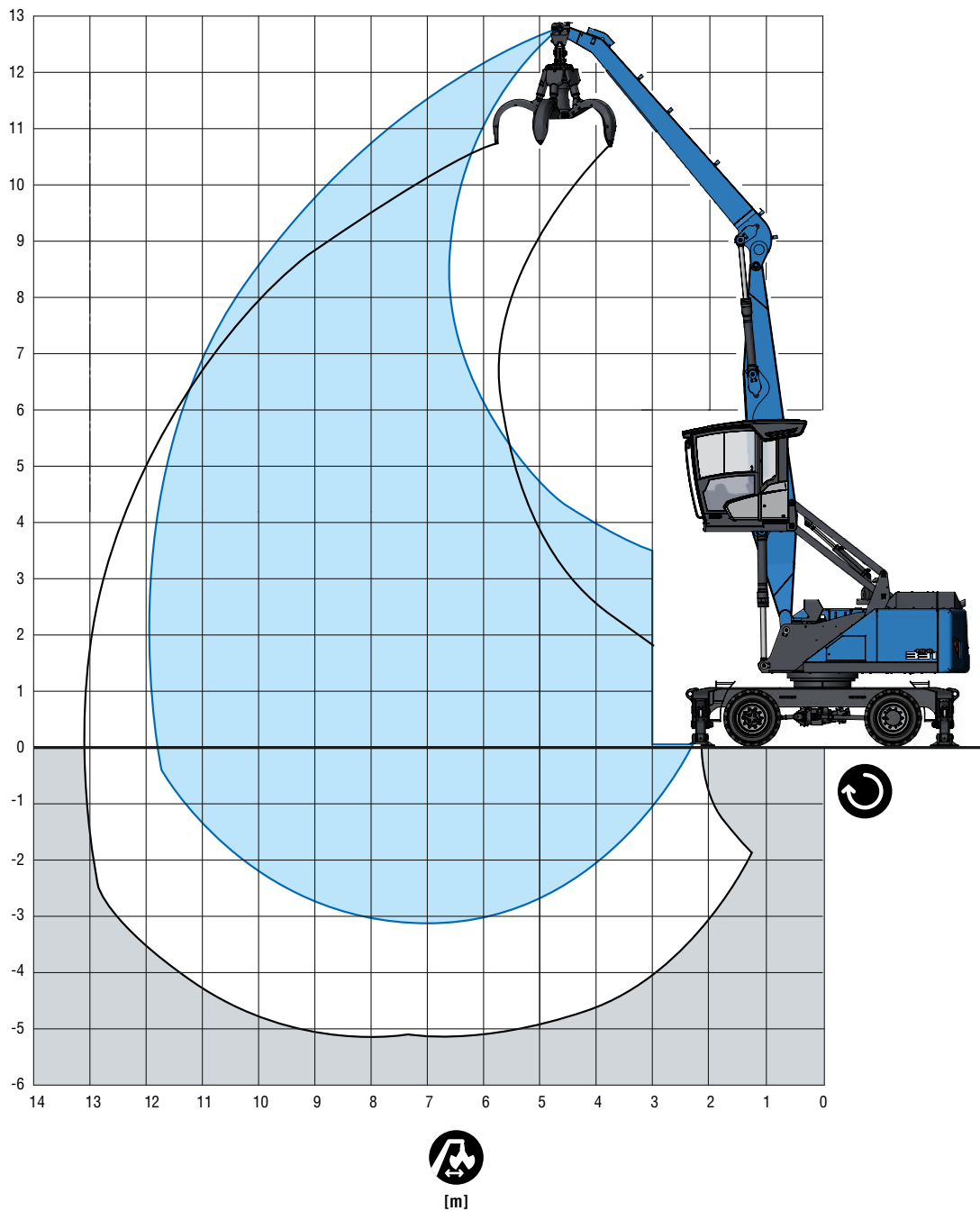
RECOMMENDED ATTACHMENTS	EMPFOLHENE ANBAUGERÄTE	ÉQUIPEMENTS RECOMMANDÉS	ACCESORIOS RECOMENDADOS	ATTREZZI CONSIGLIATI	ACESSÓRIOS RECOMENDADOS
Fuchs cactus grab 0.4 m³ Open or half-closed	Fuchs Mehrschalen-greifer 0,4 m³ Offene oder halb-geschlossene Schalen	Grappin multicoque Fuchs 0,4 m³ Coque ouverte ou semi-fermée	Cuchara póliplo de Fuchs 0,4 m³ Abierta o semicerrada	Benna a più valve Fuchs 0,4 m³ Valve aperte o semichiusa	Garra de abertura de poços Fuchs 0,4 m³ Aberta ou semi-fechada
Fuchs cactus grab 0.6 m³ Open or half-closed	Fuchs Mehrschalen-greifer 0,6 m³ Offene oder halb-geschlossene Schalen	Grappin multicoque Fuchs 0,6 m³ Coque ouverte ou semi-fermée	Cuchara póliplo de Fuchs 0,6 m³ Abierta o semicerrada	Benna a più valve Fuchs 0,6 m³ Valve aperte o semichiusa	Garra de abertura de poços Fuchs 0,6 m³ Aberta ou semi-fechada
Fuchs cactus grab 0.8 m³ Open or half-closed	Fuchs Mehrschalen-greifer 0,8 m³ Offene oder halb-geschlossene Schalen	Grappin multicoque Fuchs 0,8 m³ Coque ouverte ou semi-fermée	Cuchara póliplo de Fuchs 0,8 m³ Abierta o semicerrada	Benna a più valve Fuchs 0,8 m³ Valve aperte o semichiusa	Garra de abertura de poços Fuchs 0,8 m³ Aberta ou semi-fechada
Clamshell grab 1.2 m³ Density of materials handled up to 1400 kg/m ³	Zweischalengreifer 1,2 m³ Schüttgutdichte bis 1400 kg/m ³	Benne bicoques 1,2 m³ Densité en vrac jusqu'à 1400 kg/m ³	Cuchara bivalva 1,2 m³ Densidad de las partículas hasta 1400 kg/m ³	Benna a due valve 1,2 m³ Peso detriti fino a 1400 kg/m ³	Garra articulada 1,2 m³ Densidade de materiais até 1400 kg/m ³
Lift hook 10 t	Lasthaken 10 t	Crochet 10 t	Ganchos de carga 10 t	Gancio di carico 10 t	Gancho de suspensão 10 t



12,0 m

With dipperstick | Mit Ladestiel | Avec balancier
Con balancín | Con avambraccio industriale | Com braço de carga

LOADING EQUIPMENT	LADEAUSRÜSTUNG	ÉQUIPEMENT CHARGEUR	EQUIPO DE CARGA	PALA CARICATRICE	EQUIPAMENTO DE CARGA	
Boom	Ausleger	Flèche de type caisson	Pluma tipo caja	Braccio	Lança	6,5 m
Dipperstick	Ladestiel	Balancier	Balancín	Avambraccio industriale	Braço de carga	5,45 m
Cactus grab	Mehrschalengreifer	Grappin cactus	Pulpo	Polipo multivalve	Garra de abertura de poços	0,6 m³



Lifting capacity | Traglast | Capacité de charge | Capacidad de carga | Capacità di carico | Capacidade de carga

			4,5 m	6 m	7,5 m	9 m	10,5 m	12,0 m	
10,5 m				(3,7)					
				4,3° (4,3°)					
				4,3° (4,3°)					
9 m				(3,8)		(2,8)			
				5,0° (5,0°)		4,0° (4,0°)			
				4,9 (5,0°)		3,6 (4,0°)			
7,5 m				(3,8)		(2,8)		(2,1)	
				5,0° (5,0°)		4,3 (4,7°)		3,1° (3,1°)	
				4,9 (5,0°)		3,6 (4,7°)		2,7 (3,1°)	
6 m			(5,6)	(3,7)		(2,7)		(2,1)	
			5,8° (5,8°)	5,3° (5,3°)		4,3 (4,8°)		3,3 (4,1)	
			5,8° (5,8°)	4,8 (5,3°)		3,6 (4,8°)		2,7 (4,3)	
4,5 m			(5,1)	(3,6)		(2,6)		(2,0)	
			6,6° (6,6°)	5,6 (5,7°)		4,2 (5,1°)		3,3 (4,0)	
			6,6° (6,6°)	4,6 (5,7°)		3,5 (5,1°)		2,7 (4,2)	
3 m		(7,3)	(4,7)	(3,4)		(2,5)		(2,0)	(1,5)
		10,0° (10,0°)	7,6° (7,6°)	5,4 (6,2°)		4,1 (5,0)		3,2 (4,0)	2,6 (3,1°)
		9,8 (10,0°)	6,2 (7,6°)	4,4 (6,2°)		3,3 (5,3)		2,6 (4,1)	2,1 (2,8)
1,5 m		(6,5)	(4,3)	(3,1)		(2,4)		(1,9)	(1,5)
		11,5 (12,0°)	7,2 (8,7°)	5,2 (6,5)		3,9 (4,9)		3,1 (3,9)	2,6 (3,1°)
		8,9 (12,0°)	5,8 (8,5)	4,2 (6,7°)		3,2 (5,1)		2,5 (4,1)	2,0 (3,1°)
0 m		(6,1)	(4,1)	(3,0)		(2,3)		(1,9)	(1,9)
		9,2° (9,2°)	6,9 (8,8)	5,0 (6,3)		3,8 (4,8)		3,1 (3,8)	3,1 (3,9)
		8,2 (8,9)	5,4 (9,2°)	4,0 (6,5)		3,1 (5,0)		2,5 (4,0)	2,5 (4,0)
-1,5 m		(5,8)	(3,9)	(2,9)		(2,2)		(1,8)	
		7,4° (7,4°)	6,7 (8,6)	4,9 (6,1)		3,8 (4,7)		3,0 (3,8)	
		7,4° (7,4°)	5,2 (9,0)	3,8 (6,4)		3,0 (4,9)		2,4 (3,9)	
									max. máx. 12,0 m
2,0 m									(1,5)
									2,6 (2,9°)
									2,0 (2,9°)



Important notes regarding the load capacities → Page 03 | Wichtige Erläuterungen zu den Traglasten → Seite 03 | Précisions importantes sur les charges → Page 03
 Consideraciones importantes sobre las cargas → Página 03 | Spiegazioni importanti sui carichi massimi → Pagina 03 | Explicações importantes sobre as capacidades de carga → Página 03

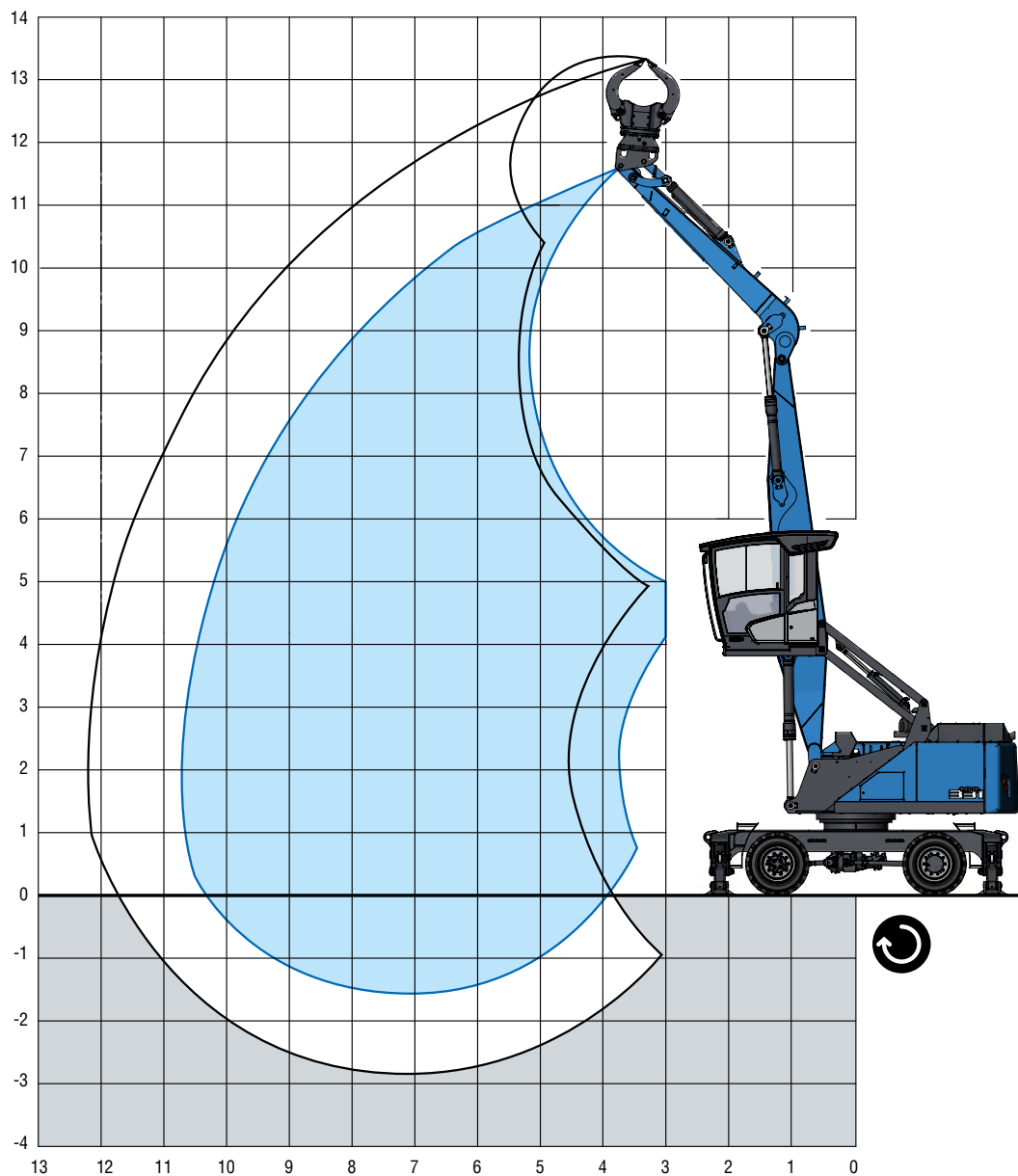
RECOMMENDED ATTACHMENTS	EMPFOHLENE ANBAUGERÄTE	ÉQUIPEMENTS RECOMMANDÉS	ACCESORIOS RECOMENDADOS	ATTREZZI CONSIGLIATI	ACESSÓRIOS RECOMENDADOS
Fuchs cactus grab 0.4 m³ Open or half-closed	Fuchs Mehrschalen-greifer 0,4 m³ Offene oder halb-geschlossene Schalen	Grappin multicoque Fuchs 0,4 m³ Coque ouverte ou semi-fermée	Cuchara pólipo de Fuchs 0,4 m³ Abierta o semicerrada	Benna a più valve Fuchs 0,4 m³ Valve aperte o semichiusa	Garra de abertura de poços Fuchs 0,4 m³ Aberta ou semi-fechada
Fuchs cactus grab 0.6 m³ Open or half-closed	Fuchs Mehrschalen-greifer 0,6 m³ Offene oder halb-geschlossene Schalen	Grappin multicoque Fuchs 0,6 m³ Coque ouverte ou semi-fermée	Cuchara pólipo de Fuchs 0,6 m³ Abierta o semicerrada	Benna a più valve Fuchs 0,6 m³ Valve aperte o semichiusa	Garra de abertura de poços Fuchs 0,6 m³ Aberta ou semi-fechada
Magnet plate Fuchs magnet plate	Magnetplatte Fuchs Magnetplatte	Plaque magnétique Plaque magnétique Fuchs	Placa magnética Placa magnética de Fuchs	Disco magnetico Disco magnetico Fuchs	Placa magnética Placa magnética Fuchs
Clamshell grab 1.0 m³ Density of materials handled up to 1400 kg/m ³	Zweischalengreifer 1,0 m³ Schüttgutdichte bis 1400 kg/m ³	Benne bicoques 1,0 m³ Densité en vrac jusqu'à 1400 kg/m ³	Cuchara bivalva 1,0 m³ Densidad de las partículas hasta 1400 kg/m ³	Benna a due valve 1,0 m³ Peso detriti fino a 1400 kg/m ³	Garra articulada 1,0 m³ Densidade de materiais até 1400 kg/m ³
Lift hook 10 t	Lasthaken 10 t	Crochet 10 t	Ganchos de carga 10 t	Gancio di carico 10 t	Gancho de suspensão 10 t



10,7 m

With multi-purpose stick | Mit Mehrzweckstiel | Avec balancier à usage multiple
 Con barra de usos múltiples | Con avambraccio universale | Com balanceiro multiuso

LOADING EQUIPMENT	LADEAUSRÜSTUNG	ÉQUIPEMENT CHARGEUR	EQUIPO DE CARGA	PALA CARICATRICE	EQUIPAMENTO DE CARGA	
Boom	Ausleger	Flèche de type caisson	Pluma tipo caja	Braccio	Lança	6,5 m
Multi-purpose stick	Mehrzweckstiel	Balancier à usage multiple	Barra de usos múltiples	Avambraccio universale	Balanceiro multiuso	4,0 m
Sorting grapple	Sortiergreifer	Benne trieuse	Pala clasificadora	Benna selezionatrice	Garra de separação	0,45 m ³



Lifting capacity | Traglast | Capacité de charge | Capacidad de carga | Capacità di carico | Capacidade de carga

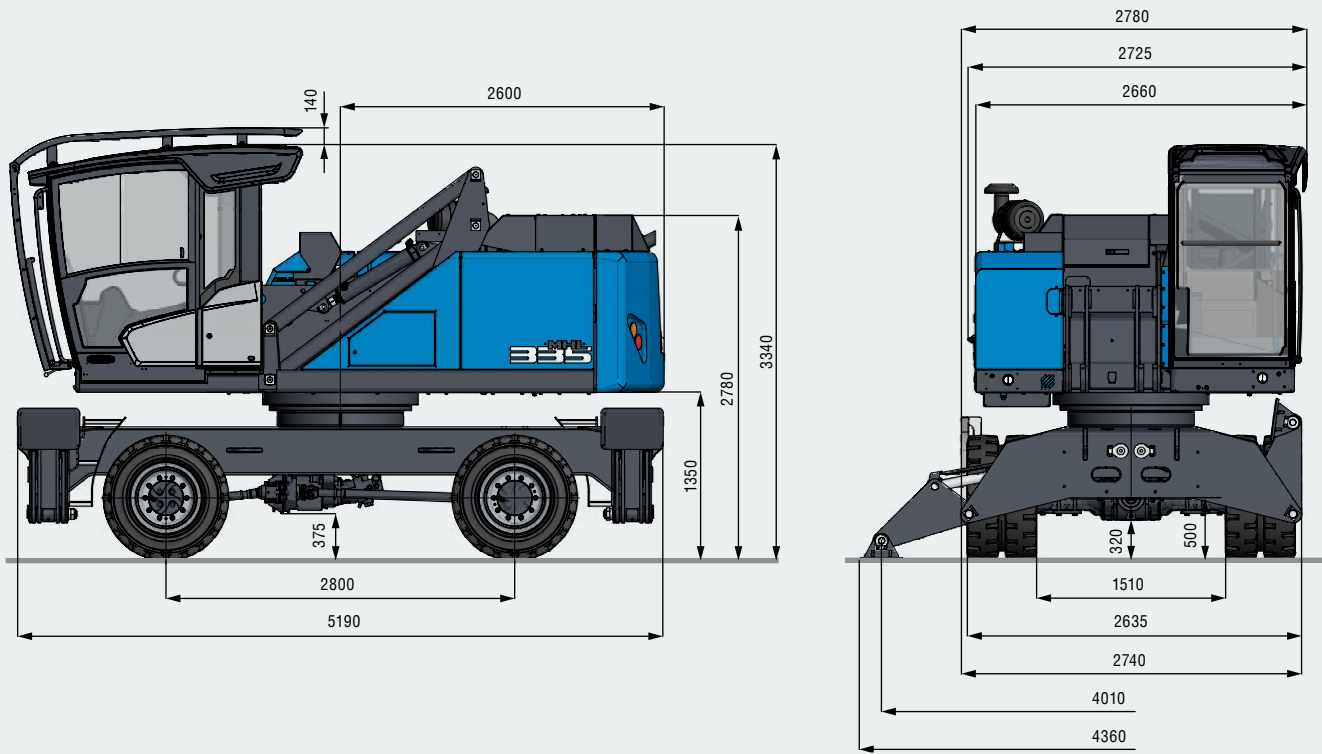
		4,5 m	6 m	7,5 m	9 m	10,5 m
9 m			(5,0)	(3,4)		
			6,3° (6,3°)	5,0° (5,0°)		
			6,3° (6,3°)	4,4 (5,0°)		
7,5 m			(4,9)	(3,4)	(2,4)	
			6,3° (6,3°)	5,4 (5,6°)	4,0° (4,0°)	
			6,3° (6,3°)	4,4 (5,6°)	3,2 (4,0°)	
6 m		(7,7)	(4,8)	(3,3)	(2,4)	
		8,3° (8,3°)	6,7° (6,7°)	5,4 (5,8°)	3,9 (4,9)	
		8,3° (8,3°)	6,3 (6,7°)	4,3 (5,8°)	3,1 (5,1)	
4,5 m		(7,1)	(4,5)	(3,2)	(2,3)	
		9,8° (9,8°)	7,5 (7,6°)	5,2 (6,3°)	3,9 (4,8)	
		9,6 (9,8°)	6,0 (7,4)	4,2 (6,1)	3,1 (5,0)	
3 m		(6,4)	(4,2)	(3,0)	(2,2)	(1,7)
		11,4 (11,8°)	7,1 (8,3°)	5,0 (6,3)	3,8 (4,7)	2,9 (3,7)
		8,6 (11,6)	5,6 (8,3°)	3,9 (6,5°)	3,0 (4,9)	2,3 (3,8)
1,5 m		(5,8)	(3,9)	(2,8)	(2,1)	(1,7)
		7,6° (7,6°)	6,8 (8,7)	4,8 (6,1)	3,7 (4,6)	2,9 (3,6)
		7,3 (7,3)	5,2 (8,9°)	3,7 (6,3)	2,8 (4,8)	2,2 (3,8)
0 m		(5,6)	(3,7)	(2,7)	(2,1)	
		6,2° (6,2°)	6,6 (8,5)	4,7 (6,0)	3,6 (4,5)	
		6,2° (6,2°)	5,0 (8,8)	3,6 (6,2)	2,8 (4,7)	
-1,5 m				(2,7)		
				4,6 (5,9)		
				3,6 (6,1)		
					max. máx. 10,7 m	
2,0 m						(1,6)
						2,8 (3,6)
						2,2 (3,7)



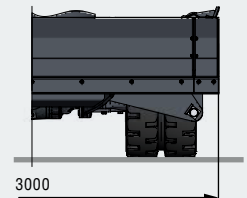
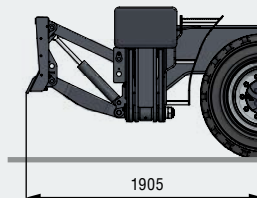
Important notes regarding the load capacities → Page 03 | Wichtige Erläuterungen zu den Traglasten → Seite 03 | Précisions importantes sur les charges → Page 03
 Consideraciones importantes sobre las cargas → Página 03 | Spiegazioni importanti sui carichi massimi → Pagina 03 | Explicações importantes sobre as capacidades de carga → Página 03

DIMENSIONS | ABMESSUNGEN | DIMENSIONS | DIMENSIONES | DIMENSIONI | DIMENSÕES [mm]

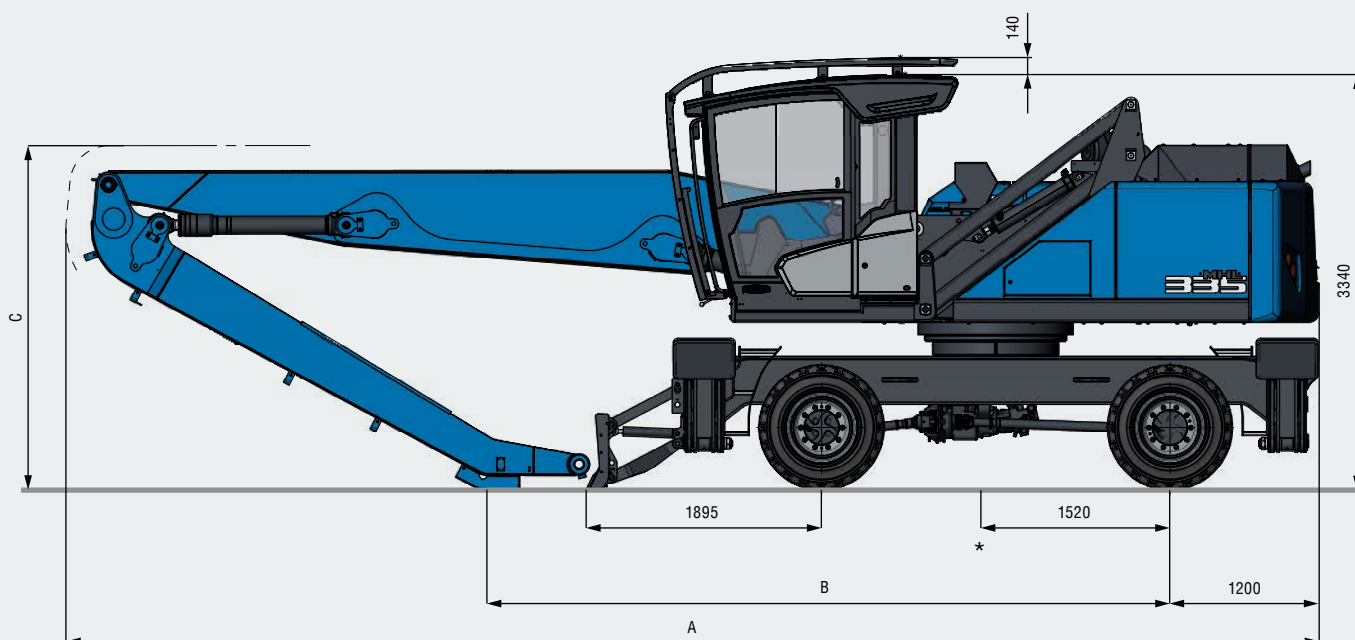
4-point stabilizers | 4-Punkt-Abstützung | 4 stabilisateurs | Apoyo de 4 puntos | Sostegno a 4 punti | Apoio em 4 pontos






Dozer blade in addition to 4-point stabilizers
 Räumschild zusätzlich zur 4-Punkt-Abstützung
 Lame de remblayage en complément aux 4 stabilisateurs
 Pala adicional al apoyo de 4 puntos
 Lama livellatrice accessoria al sostegno a 4 punti
 Lâmina para além do apoio em 4 pontos



TRANSPORT DIMENSIONS | TRANSPORTABMESSUNGEN | DIMENSIONS DE TRANSPORT [mm]
DIMENSIONES DE TRANSPORTES | DIMENSIONI DE TRASPORTO | DIMENSÕES DE TRANSPORTE [mm]



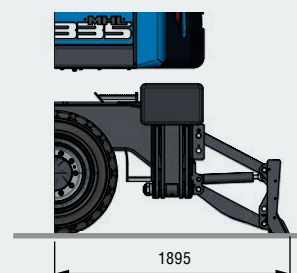
* Average center of gravity in transport position
 Gemittelte Schwerpunktlage in Transportstellung
 Position moyenne du centre de gravité en position de transport
 Centro de gravedad medio en la posición de transporte
 Punto medio del baricentro in posizione di trasporto
 Centro de gravidade calculado na posição de transporte

	 10,7 m**	 11 m	 12 m
A	10105 mm	10075 mm	10035 mm
B	5565 mm	5490 mm	4345 mm
C	2770 mm	2770 mm	2960 mm

** Multi-purpose stick | Mehrzweckstiel | Balancier à usage multiple | Barra de usos múltiples | Avambraccio universale | Balanceiro multiuso

 12 m

Transport position with dozer blade; undercarriage rotated by 180°
 Transportstellung mit Räumschild; Unterwagen um 180° gedreht
 Position de transport avec lame de remblayage ; châssis tourné de 180°
 Posición de transporte con pala; carro inferior girado 180°
 Posizione di trasporto con lama livellatrice, carrello ruotato di 180°
 Posição de transporte com lâmina; chassi com rotação a 180°

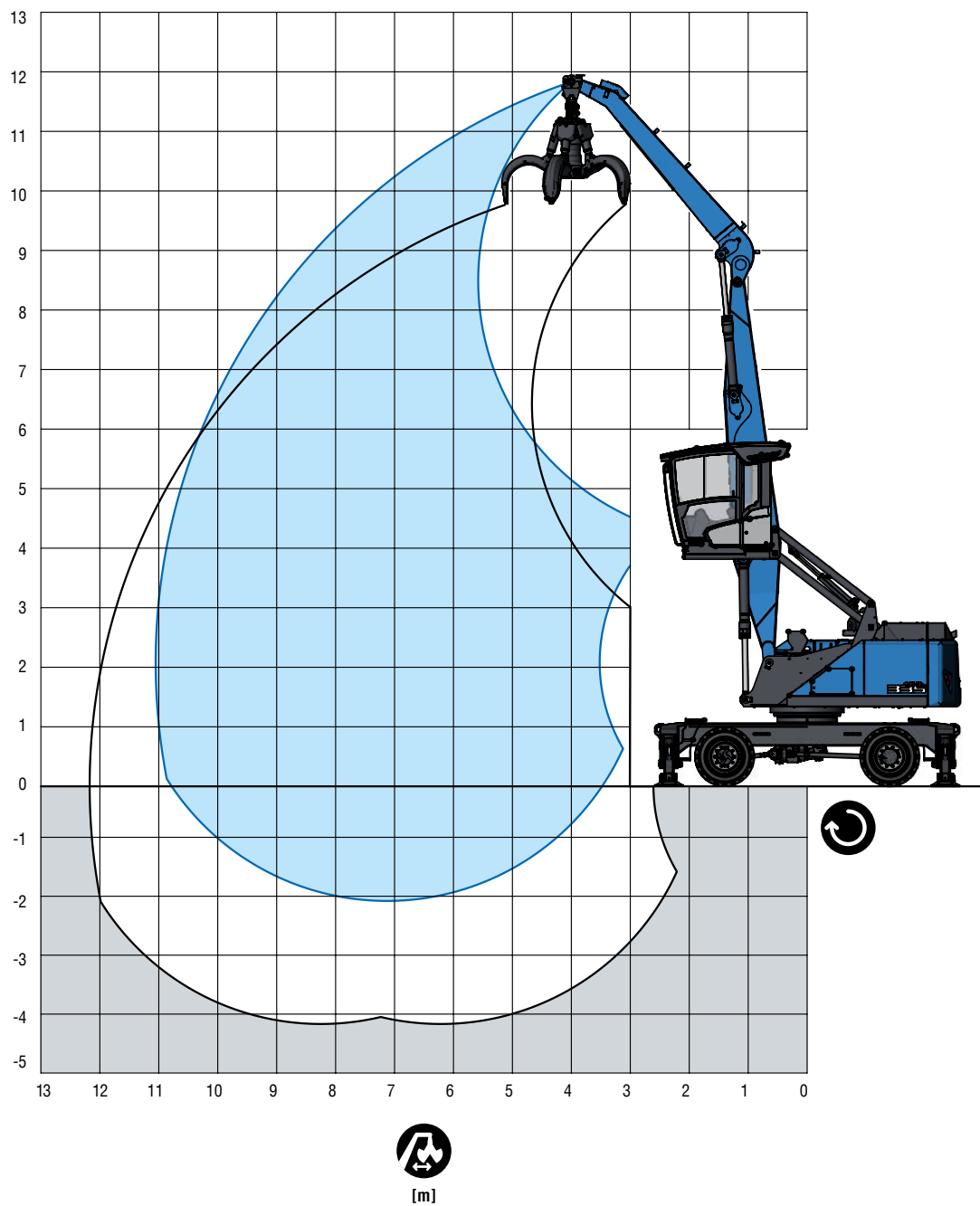
























11,0 m

With dipperstick | Mit Ladestiel | Avec balancier
Con balancín | Con avambraccio industriale | Com braço de carga

LOADING EQUIPMENT	LADEAUSRÜSTUNG	ÉQUIPEMENT CHARGEUR	EQUIPO DE CARGA	PALA CARICATRICE	EQUIPAMENTO DE CARGA	
Boom	Ausleger	Flèche de type caisson	Pluma tipo caja	Braccio	Lança	6,5 m
Dipperstick	Ladestiel	Balancier	Balancín	Avambraccio industriale	Braço de carga	4,4 m
Cactus grab	Mehrschalengreifer	Grappin cactus	Pulpo	Polipo multivalve	Garra de abertura de poços	0,6 m³



Lifting capacity | Traglast | Capacité de charge | Capacidad de carga | Capacità di carico | Capacidade de carga

						
		4,5 m	6 m	7,5 m	9 m	10,5 m
10,5 m			(5,7°)			
			5,7° (5,7°)			
9 m			(6,3)	(4,4)		
			6,3° (6,3°)	5,7° (5,7°)		
7,5 m			(6,2)	(4,4)	(3,2)	
			6,4° (6,4°)	5,8° (5,8°)	5,0 (5,0°)	
6 m			(6,1)	(4,3)	(3,2)	
			6,8° (6,8°)	6,0° (6,0°)	4,9 (5,5°)	
4,5 m		(9,1)	(5,8)	(4,1)	(3,1)	(2,4)
		9,7° (9,7°)	7,6° (7,6°)	6,4° (6,4°)	4,8 (5,6°)	3,8 (4,6°)
3 m		(8,3)	(5,4)	(3,9)	(3,0)	(2,4)
		11,8° (11,8°)	8,6° (8,6°)	6,2 (6,9°)	4,7 (5,9°)	3,8 (4,7)
1,5 m		(7,7)	(5,1)	(3,8)	(2,9)	(2,4)
		9,7° (9,7°)	8,4 (9,4°)	6,0 (7,4°)	4,6 (5,8)	3,7 (4,6)
0 m		(6,9°)	(4,9)	(3,6)	(2,9)	(2,3)
		6,9° (6,9°)	8,2 (9,8°)	5,9 (7,5)	4,6 (5,7)	3,7 (4,6)
-1,5 m			(4,8)	(3,6)	(2,8)	
			8,1 (9,5°)	5,8 (7,4°)	4,5 (5,7)	
					max. máx. 11,0 m	
2,1 m						(2,2)
						3,5 (3,8°)



Important notes regarding the load capacities → Page 03 | Wichtige Erläuterungen zu den Traglasten → Seite 03 | Précisions importantes sur les charges → Page 03

Consideraciones importantes sobre las cargas → Página 03 | Spiegazioni importanti sui carichi massimi → Pagina 03 | Explicações importantes sobre as capacidades de carga → Página 03

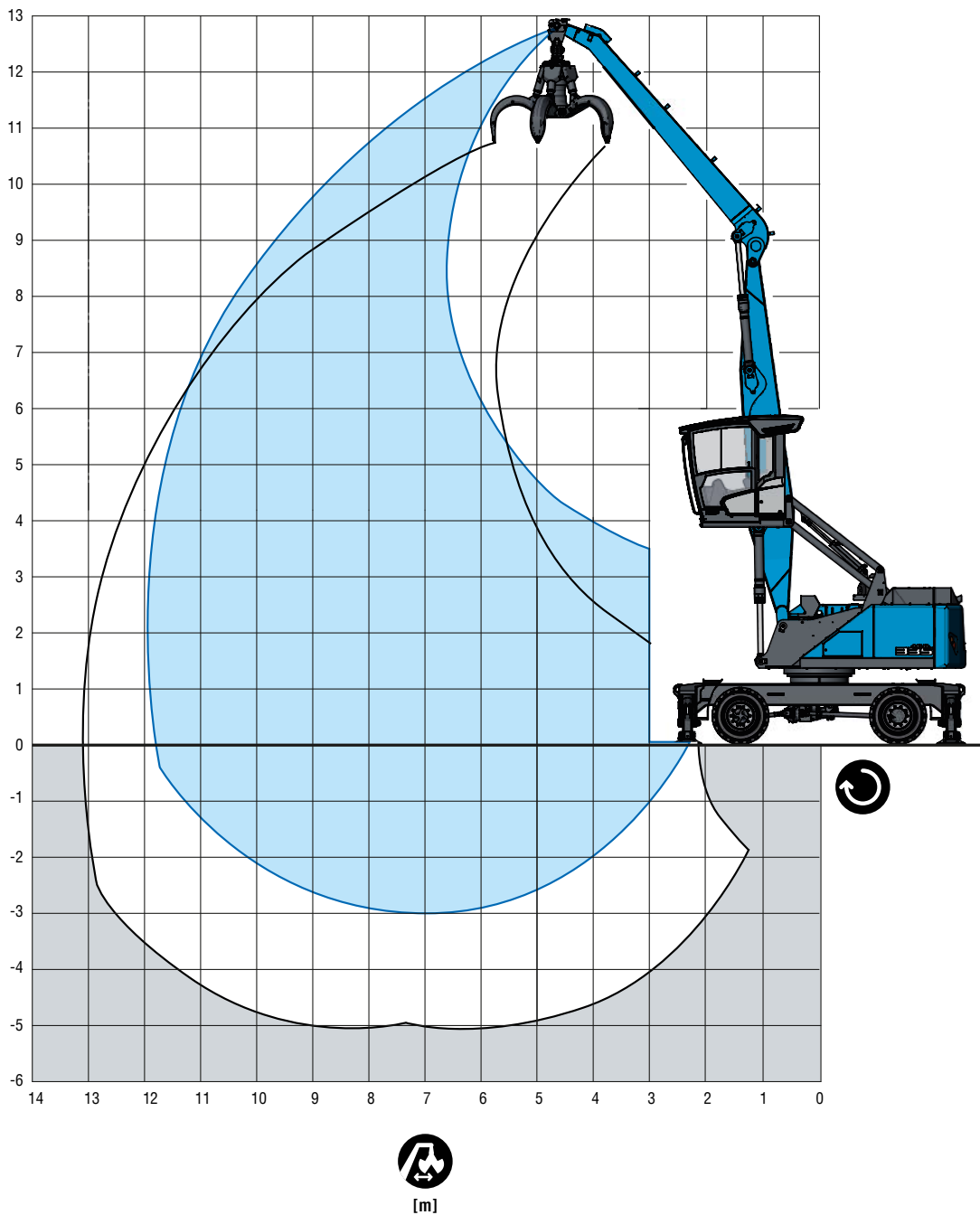
RECOMMENDED ATTACHMENTS	EMPFOHLENE ANBAUGERÄTE	ÉQUIPEMENTS RECOMMANDÉS	ACCESORIOS RECOMENDADOS	ATTREZZI CONSIGLIATI	ACESSÓRIOS RECOMENDADOS
Fuchs cactus grab 0.4 m³ Open or half-closed	Fuchs Mehrschalen-greifer 0,4 m³ Offene oder halb-geschlossene Schalen	Grappin multicoque Fuchs 0,4 m³ Coque ouverte ou semi-fermée	Cuchara póliplo de Fuchs 0,4 m³ Abierta o semicerrada	Benna a piú valve Fuchs 0,4 m³ Valve aperte o semichiusa	Garra de abertura de poços Fuchs 0,4 m³ Aberta ou semi-fechada
Fuchs cactus grab 0.6 m³ Open or half-closed	Fuchs Mehrschalen-greifer 0,6 m³ Offene oder halb-geschlossene Schalen	Grappin multicoque Fuchs 0,6 m³ Coque ouverte ou semi-fermée	Cuchara póliplo de Fuchs 0,6 m³ Abierta o semicerrada	Benna a piú valve Fuchs 0,6 m³ Valve aperte o semichiusa	Garra de abertura de poços Fuchs 0,6 m³ Aberta ou semi-fechada
Fuchs cactus grab 0.8 m³ Open or half-closed	Fuchs Mehrschalen-greifer 0,8 m³ Offene oder halb-geschlossene Schalen	Grappin multicoque Fuchs 0,8 m³ Coque ouverte ou semi-fermée	Cuchara póliplo de Fuchs 0,8 m³ Abierta o semicerrada	Benna a piú valve Fuchs 0,8 m³ Valve aperte o semichiusa	Garra de abertura de poços Fuchs 0,8 m³ Aberta ou semi-fechada
Clamshell grab 1.2 m³ Density of materials handled up to 1400 kg/m ³	Zweischalengreifer 1,2 m³ Schüttgutdichte bis 1400 kg/m ³	Benne bicoques 1,2 m³ Densité en vrac jusqu'à 1400 kg/m ³	Cuchara bivalva 1,2 m³ Densidad de las partículas hasta 1400 kg/m ³	Benna a due valve 1,2 m³ Peso detriti fino a 1400 kg/m ³	Garra articulada 1,2 m³ Densidade de materiais até 1400 kg/m ³
Lift hook 10 t	Lasthaken 10 t	Crochet 10 t	Ganchos de carga 10 t	Gancio di carico 10 t	Gancho de suspensão 10 t





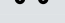



12,0 m

With dipperstick | Mit Ladestiel | Avec balancier
Con balancín | Con avambraccio industriale | Com braço de carga

LOADING EQUIPMENT	LADEAUSRÜSTUNG	ÉQUIPEMENT CHARGEUR	EQUIPO DE CARGA	PALA CARICATRICE	EQUIPAMENTO DE CARGA	
Boom	Ausleger	Flèche de type caisson	Pluma tipo caja	Braccio	Lança	6,5 m
Dipperstick	Ladestiel	Balancier	Balancín	Avambraccio industriale	Braço de carga	5,45 m
Cactus grab	Mehrschalengreifer	Grappin cactus	Pulpo	Polipo multivalve	Garra de abertura de poços	0,6 m³



Lifting capacity | Traglast | Capacité de charge | Capacidad de carga | Capacità di carico | Capacidade de carga

							
		4,5 m	6 m	7,5 m	9 m	10,5 m	12 m
10,5 m				(4,4°)			
				4,4° (4,4°)			
9 m				(4,5)	(3,3)		
				5,1° (5,1°)	4,1° (4,1°)		
7,5 m				(4,5)	(3,3)	(2,5)	
				5,1° (5,1°)	4,8° (4,8°)	3,2° (3,2°)	
6 m				(4,4)	(3,3)	(2,5)	
				5,4° (5,4°)	5,0° (5,0°)	3,9° (4,4°)	
4,5 m			(6,0)	(4,2)	(3,2)	(2,5)	
			6,7° (6,7°)	5,8° (5,8°)	4,9° (5,2°)	3,9° (4,7°)	
3 m		(8,8)	(5,7)	(4,0)	(3,1)	(2,4)	(1,9)
		10,1° (10,1°)	7,7° (7,7°)	6,3° (6,4°)	4,8° (5,5°)	3,8° (4,7)	2,9° (2,9°)
1,5 m		(8,0)	(5,3)	(3,8)	(2,9)	(2,3)	(1,9)
		12,3° (12,3°)	8,6° (8,8°)	6,1° (6,9°)	4,7° (5,8°)	3,7° (4,6)	3,1° (3,1°)
0 m		(7,5)	(5,0)	(3,7)	(2,8)	(2,3)	
		9,0° (9,0°)	8,3° (9,5°)	5,9° (7,3°)	4,6° (5,7)	3,7° (4,6)	
-1,5 m		(7,2)	(4,8)	(3,5)	(2,8)	(2,3)	
		7,4° (7,4°)	8,1° (9,6°)	5,8° (7,4°)	4,5° (5,6)	3,6° (4,5)	
-3 m				(3,5)			
				5,8° (7,1°)			
							max. máx. 12,0 m
2,1 m							(1,9)
							2,9° (2,9°)



Important notes regarding the load capacities → Page 03 | Wichtige Erläuterungen zu den Traglasten → Seite 03 | Précisions importantes sur les charges → Page 03

Consideraciones importantes sobre las cargas → Página 03 | Spiegazioni importanti sui carichi massimi → Pagina 03 | Explicações importantes sobre as capacidades de carga → Página 03

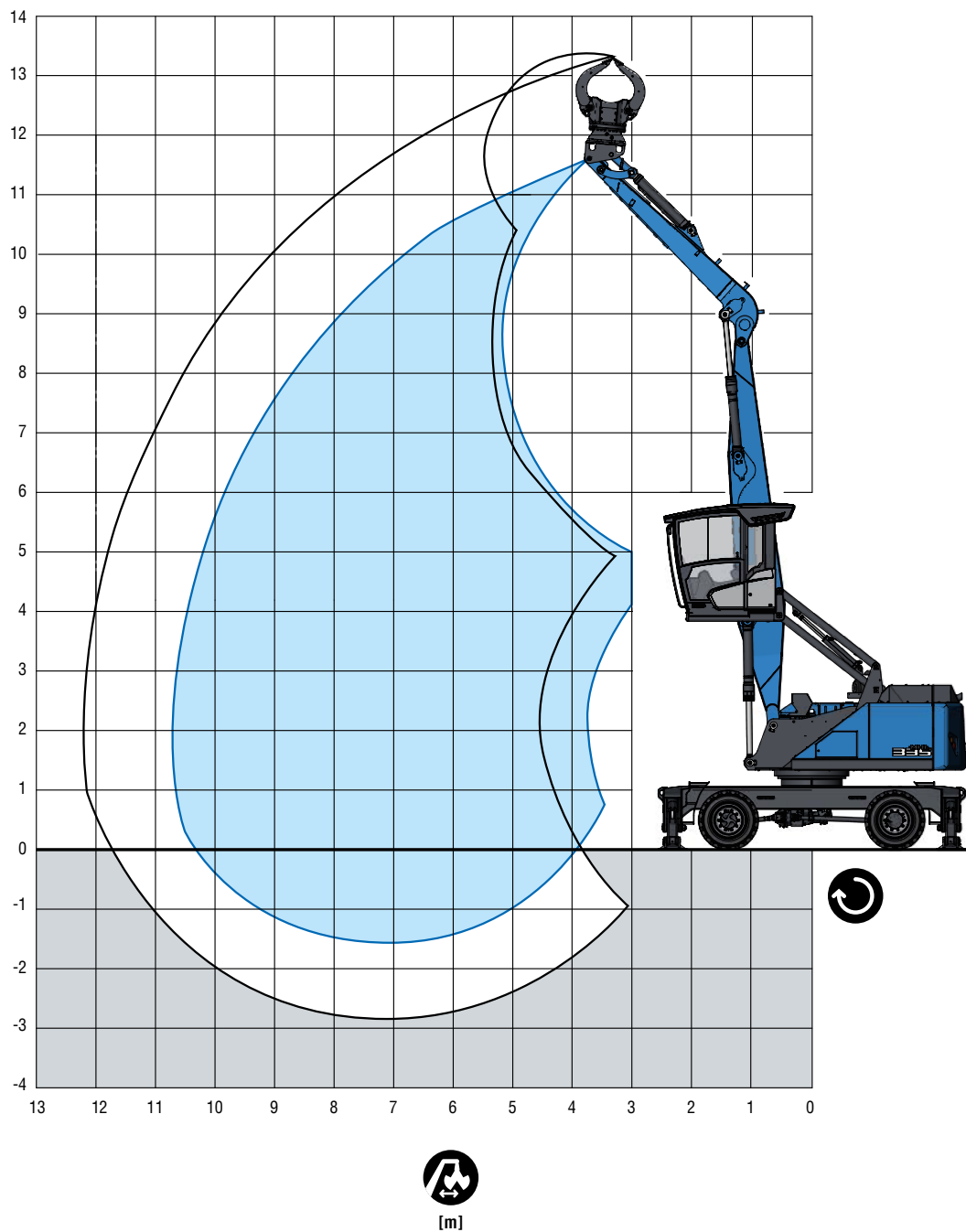
RECOMMENDED ATTACHMENTS	EMPFOHLENE ANBAUGERÄTE	ÉQUIPEMENTS RECOMMANDÉS	ACCESORIOS RECOMENDADOS	ATTREZZI CONSIGLIATI	ACESSÓRIOS RECOMENDADOS
Fuchs cactus grab 0.4 m³ Open or half-closed	Fuchs Mehrschalen-greifer 0,4 m³ Offene oder halb-geschlossene Schalen	Grappin multicoque Fuchs 0,4 m³ Coque ouverte ou semi-fermée	Cuchara pólipo de Fuchs 0,4 m³ Abierta o semicerrada	Benna a più valve Fuchs 0,4 m³ Valve aperte o semichiusa	Garra de abertura de poços Fuchs 0,4 m³ Aberta ou semi-fechada
Fuchs cactus grab 0.6 m³ Open or half-closed	Fuchs Mehrschalen-greifer 0,6 m³ Offene oder halb-geschlossene Schalen	Grappin multicoque Fuchs 0,6 m³ Coque ouverte ou semi-fermée	Cuchara pólipo de Fuchs 0,6 m³ Abierta o semicerrada	Benna a più valve Fuchs 0,6 m³ Valve aperte o semichiusa	Garra de abertura de poços Fuchs 0,6 m³ Aberta ou semi-fechada
Magnet plate Fuchs magnet plate	Magnetplatte Fuchs Magnetplatte	Plaque magnétique Plaque magnétique Fuchs	Placa magnética Placa magnética de Fuchs	Disco magnetico Disco magnetico Fuchs	Placa magnética Placa magnética Fuchs
Clamshell grab 1.0 m³ Density of materials handled up to 1400 kg/m ³	Zweischalengreifer 1,0 m³ Schüttgutdichte bis 1400 kg/m ³	Benne bicoques 1,0 m³ Densité en vrac jusqu'à 1400 kg/m ³	Cuchara bivalva 1,0 m³ Densidad de las partículas hasta 1400 kg/m ³	Benna a due valve 1,0 m³ Peso detriti fino a 1400 kg/m ³	Garra articulada 1,0 m³ Densidade de materiais até 1400 kg/m ³
Lift hook 10 t	Lasthaken 10 t	Crochet 10 t	Ganchos de carga 10 t	Gancio di carico 10 t	Gancho de suspensão 10 t



10,7 m

With multi-purpose stick | Mit Mehrzweckstiel | Avec balancier à usage multiple
 Con barra de usos múltiples | Con avambraccio universale | Com balanceiro multiuso

LOADING EQUIPMENT	LADEAUSRÜSTUNG	ÉQUIPEMENT CHARGEUR	EQUIPO DE CARGA	PALA CARICATRICE	EQUIPAMENTO DE CARGA	
Boom	Ausleger	Flèche de type caisson	Pluma tipo caja	Braccio	Lança	6,5 m
Multi-purpose stick	Mehrzweckstiel	Balancier à usage multiple	Barra de usos múltiples	Avambraccio universale	Balanceiro multiuso	4,0 m
Sorting grapple	Sortiergreifer	Benne trieuse	Pala clasificadora	Benna selezionatrice	Garra de separação	0,45 m ³



Lifting capacity | Traglast | Capacité de charge | Capacidad de carga | Capacità di carico | Capacidade de carga

		4,5 m	6 m	7,5 m	9 m	
10,5 m			(5,0°)			
			5,0° (5,0°)			
9 m			(6,0)	(4,1)		
			6,4° (6,4°)	5,1° (5,1°)		
7,5 m			(5,9)	(4,1)	(2,9)	
			6,4° (6,4°)	5,8° (5,8°)	4,1° (4,1°)	
6 m		(8,3°)	(5,8)	(4,0)	(2,9)	
		8,3° (8,3°)	6,9° (6,9°)	5,9° (5,9°)	4,7 (5,8°)	
4,5 m		(8,6)	(5,5)	(3,8)	(2,9)	
		10,0° (10,0°)	7,6° (7,6°)	6,1 (6,3°)	4,6 (5,5°)	
3 m		(7,9)	(5,1)	(3,7)	(2,8)	(2,2)
		12,0° (12,0°)	8,5 (8,5°)	5,9 (6,8°)	4,5 (5,7)	3,5 (4,4)
1,5 m		(7,3)	(4,8)	(3,5)	(2,7)	(2,1)
		7,4° (7,4°)	8,1 (9,2°)	5,8 (7,1°)	4,4 (5,6)	3,5 (4,4)
0 m		(6,3°)	(4,6)	(3,4)	(2,6)	
		6,3° (6,3°)	7,9 (9,4°)	5,6 (7,2)	4,3 (5,5)	
-1,5 m				(3,3)		
				5,6 (6,9°)		
						max. máx. 10,7 m
2,1 m						(2,1)
						3,4 (4,0°)



Important notes regarding the load capacities → Page 03 | Wichtige Erläuterungen zu den Traglasten → Seite 03 | Précisions importantes sur les charges → Page 03
 Consideraciones importantes sobre las cargas → Página 03 | Spiegazioni importanti sui carichi massimi → Pagina 03 | Explicações importantes sobre as capacidades de carga → Página 03



FUCHS[®]

A TEREX BRAND

WORKS FOR YOU.[™]

www.terex-fuchs.com

April 2018. Product specifications and prices are subject to change without notice or obligation. The photographs and/or drawings in this document are for illustrative purposes only. Refer to the appropriate Operator's Manual for instructions on the proper use of this equipment. Failure to follow the appropriate Operator's Manual when using our equipment or to otherwise act irresponsibly may result in serious injury or death. The only warranty applicable to our equipment is the standard written warranty applicable to the particular product and sale and Terex makes no other warranty, express or implied. © Terex Corporation 2018 - Terex, the Terex Crown design, Fuchs and Works For You are trademarks of Terex Corporation or its subsidiaries.

Terex[®] Deutschland GmbH | Industriestraße 3 | 76669 Bad Schönborn | Germany | Fon: +49 (0) 7253 84-0 | Fax: +49 (0) 7253 84-102 | info@terex-fuchs.com

