

TR60 TRASPORTATORE SU CINGOLI

ANACONDA[®]

A McLanahan Company

Specialisti in soluzioni tecniche per il settore della movimentazione e del riciclo di materiale

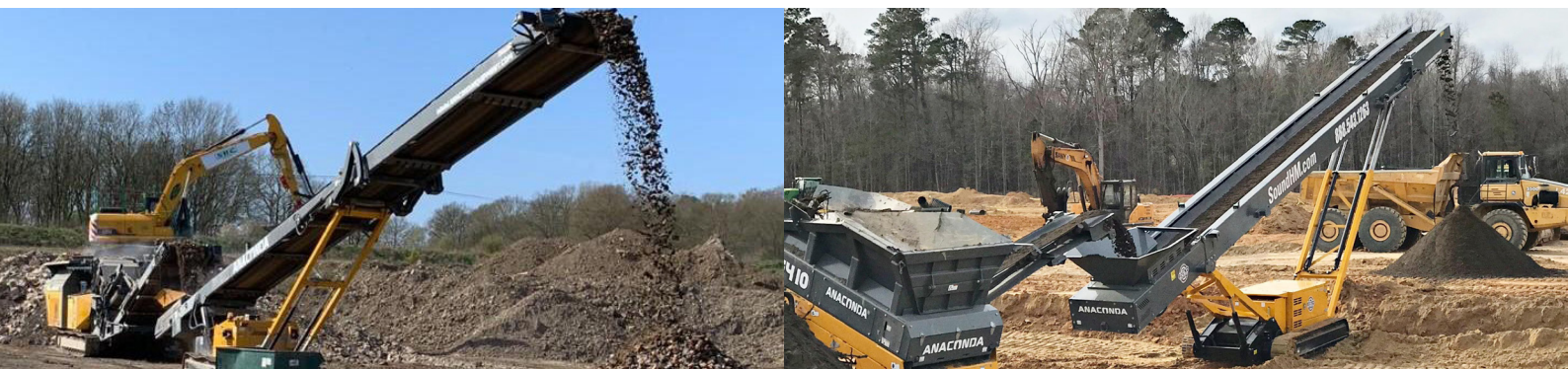


La serie Anaconda **TR** di trasportatori mobili su cingoli è progettata per il settore di movimentazione del materiale e mira a ridurre il tempo di produzione e a risparmiare sui costi di impilaggio.

Il **TR60** è il più piccolo della serie di Trasportatori su cingoli. Dotato di un trasportatore di impilaggio da 60', consente l'utilizzo del trasportatore di impilaggio o alimentazione in una serie di applicazioni. Il **TR60** ha trasportatori a velocità variabile per facilitare l'utilizzo in diverse applicazioni, come sabbia, ghiaia, aggregati, compost, carbone e trucioli di legno.

Il **TR60** può essere spedito in tutto il mondo in un contenitore per la spedizione via mare da 40' ed è ampiamente riconosciuto sul mercato. L'approntamento è semplice e la macchina può essere azionata a 10 minuti dalla consegna. La messa in servizio viene supportata con i controlli idraulici per ripiegare e dispiegare il trasportatore per il trasporto.

Per mostrare il proprio impegno a fornire un servizio pronto e dedicato a tutti i propri clienti, Anaconda mette a disposizione una serie completa di parti di ricambio.



Sede:
Anaconda Equipment 'A McLanahan Company',
Ardboe Business Park,
Kilmascally Road,
Dungannon, Co. Tyrone
BT71 5BJ



Contatti:

Tel - +44 (0) 28 86737878
Fax - +44 (0) 28 867 36675
E-mail - sales@anacondaequipment.com

Specialisti in soluzioni tecniche per il settore della movimentazione e del riciclo di materiale

SPECIFICHE E DETTAGLI TECNICI

Caratteristiche

- Corpo del trasportatore a piastra lunga con telaio, 18 m
- Velocità variabile
- Sezione di testa a ripiegamento idraulico di serie
- Sollevamento e abbassamento idraulico di gambe anteriori e posteriori
- Letto di percussione sotto l'alimentatore di serie
- Nastro liscio largo 900 mm di serie, 3 strati

Peso

- 11.000 kg

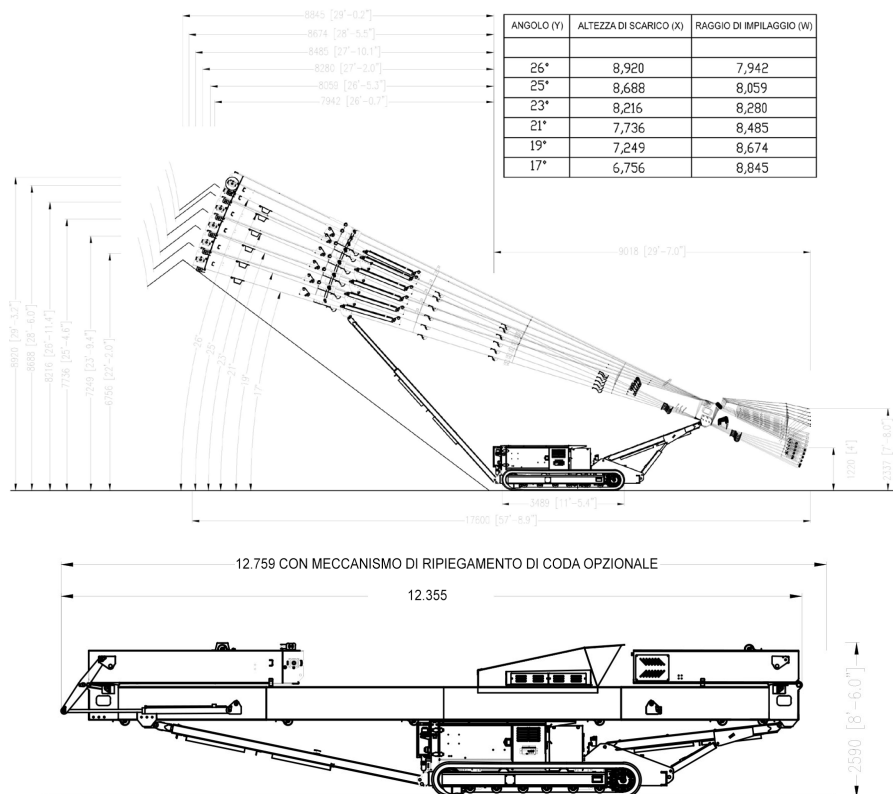
Opzioni motore

- Stage 5 - T.Deutz TD 2.9 L4 (50 kW)
- Stage 5 - JCB DieselMAX (55 kW)
- Stage 5 - CAT

Opzioni

- Bordatura laterale per racchiudere il nastro
- Nastro liscio a 4 strati
- Nastro lamellare
- Pesatrice a nastro
- Magnete sovrastante il nastro

DIMENSIONI DI FUNZIONAMENTO E DI TRASPORTO



Anaconda vende e distribuisce tutto il portafoglio di prodotti tramite una rete di rivenditori, consultare il nostro sito internet per trovare il rivenditore più vicino.

Anaconda si riserva il diritto di effettuare modifiche al progetto senza riserve e senza preavviso.

Le stime del tonnellaggio dipendono dalle frazioni, dal tipo di materiale, dalle dimensioni e dall'applicazione.

WWW.ANACONDAEQUIPMENT.COM

SEGUITECI SUI SOCIAL MEDIA    