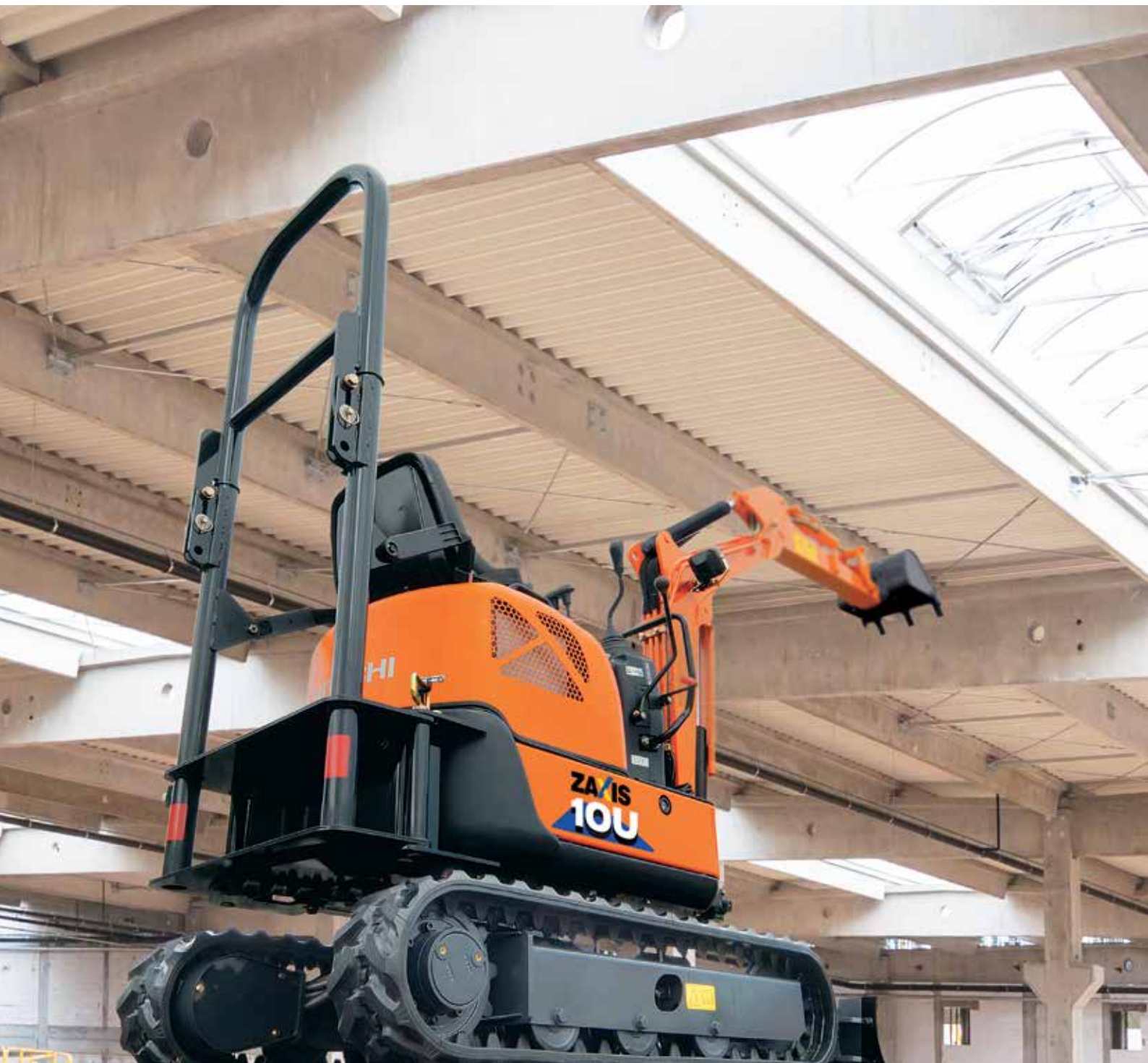


Serie ZAXIS-6

HITACHI

Reliable solutions

# ZAXIS10U



## ESCAVATORE IDRAULICO

Codice modello : ZX10U-6

Potenza nominale motore : 9,9 kW (ISO14396)

Peso operativo : 1.110 kg

Benna ISO a colmo : 0,022 m<sup>3</sup>

# Adattamento perfetto

Prodotto nel nostro innovativo stabilimento in Giappone, il compatto ZX10U-6 è stato progettato per offrire produttività eccezionale in spazi ristretti. Si adatta perfettamente a progetti come fondamenta di abitazioni, ristrutturazione di interni, servizi pubblici e riassetto paesaggistico.



## Massima efficienza

Due velocità di traslazione (4km/h e 2km/h) garantiscono l'efficacia degli spostamenti all'interno del cantiere.



## Design compatto

Il raggio di rotazione ridotto è ideale per lavorare in spazi ristretti.







**Potenza elevata**

Motore a tre cilindri per lavori di scavo gravosi.



**Manutenzione svolta in minor tempo**

Sedile incernierato, serbatoio del carburante di grande capacità e ampia apertura del cofano motore.



**Comandi fluidi**

Le leve di comando del circuito di pilotaggio di tipo idraulico consentono un facile azionamento.



**Versatilità eccezionale**

Il sottocarro e la lama retraibile migliorano la versatilità in diverse applicazioni.

# Capace di tutto

Il mini escavatore più piccolo della gamma Hitachi, lo ZX10U-6, si presta a una vasta gamma di applicazioni, è facile da azionare e mantenere e offre grandi prestazioni.

## Compatto e potente

Il compatto ZX10U-6 è ideale per lavorare in spazi ristretti, grazie al raggio di rotazione ridotto di 825 mm e alla larghezza minima di 780 mm. Questa si può estendere fino a 1.000 mm con il sottocarro e la lama regolabili. È dotato di un potente motore a tre cilindri per i lavori di scavo più impegnativi.

## Efficiente manovrabilità

Lo ZX10U-6 ha una velocità di traslazione alta e una bassa, che consente all'escavatore di spostarsi all'interno del cantiere in modo fluido ed efficiente. Il rullo inferiore esterno di tipo a flangia migliora il comfort dell'operatore durante la traslazione, grazie alla maggiore stabilità.

## Facile da trasportare

Grazie a sottocarro e lama retraibili e roll-bar pieghevole compatibile TOPS, lo ZX10U-6 può essere approntato comodamente per facilitare il trasporto.



L'interruttore di accensione è di facile accesso e il monitor mostra gli indicatori di stato con un'occhiata.





Le leve di comando del circuito di pilotaggio di tipo idraulico garantiscono un facile azionamento.



L'ampia apertura dei cofani facilita la manutenzione.

# CARATTERISTICHE TECNICHE

## MOTORE

|                         |  |
|-------------------------|--|
| Modello .....           | 3TNV70   |
| Tipo .....              | Raffreddato ad acqua, 4 tempi, 3 cilindri, motore diesel ad iniezione con camera di combustione a turbolenza |
| Potenza nominale        |  |
| ISO 14396 .....         | 9,9 kW a 2.100 min <sup>-1</sup>   |
| ISO 9249, netta .....   | 9,5 kW a 2.100 min <sup>-1</sup>   |
| SAE J1349, netta .....  | 9,5 kW a 2.100 min <sup>-1</sup>   |
| Coppia massima .....    | 50,5 N.m a 1.500 min <sup>-1</sup>   |
| Cilindrata .....        | 0,854 L  |
| Alesaggio e corsa ..... | 70 mm x 74 mm  |
| Batteria .....          | 1 x 12 V / 36 Ah   |

## CIRCUITO IDRAULICO

### Pompe idrauliche

|                                    |                      |
|------------------------------------|----------------------|
| Pompe principali .....             | 2 pompe a ingranaggi |
| Portata massima dell'olio .....    | 2 x 10,6 L/min       |
| Pompa circuito di pilotaggio ..... | 1 pompa a ingranaggi |
| Portata massima dell'olio .....    | 6,3 L/min            |

### Motori idraulici

|                   |  |
|-------------------|--|
| Traslazione ..... | 2 motori a pistoni assiali a portata variabile |
| Rotazione .....   | 1 pompa a ingranaggi                           |

### Regolazione valvola di sfiato

|                                       |          |
|---------------------------------------|----------|
| Circuito delle pompe principali ..... | 17,7 Mpa |
| Circuito di pilotaggio .....          | 3,9 MPa  |

### Cilindri idraulici

|                                       | Quantità | Alesaggio | Diametro stelo | Corsa  |
|---------------------------------------|----------|-----------|----------------|--------|
| Braccio di sollevamento               | 1        | 55 mm     | 30 mm          | 355 mm |
| Braccio di penetrazione               | 1        | 50 mm     | 30 mm          | 356 mm |
| Benna                                 | 1        | 50 mm     | 25 mm          | 282 mm |
| Rotazione del braccio di sollevamento | 1        | 50 mm     | 25 mm          | 260 mm |
| Lama                                  | 1        | 55 mm     | 30 mm          | 87 mm  |
| Estensione                            | 1        | 50 mm     | 25 mm          | 273 mm |

## COMANDI

Braccio di sollevamento, benna e rotazione hanno il circuito idraulico di pilotaggio. Traslazione, rotazione del braccio di sollevamento, lama, spazio per le gambe e riserva sono meccanici.

## MECCANISMO DI ROTAZIONE

Motore orbitale a coppia elevata. Ralla a sfere ad una corona con dentatura interna temprata ad induzione. Dentatura interna e pignone a lubrificazione permanente.

Velocità di rotazione ..... 8,7 min<sup>-1</sup>

Coppia di rotazione ..... 0,7 kNm

## SOTTOCARRO

### Cingoli

Sottocarro tipo trattore. Telaio cingoli saldato con materiali accuratamente selezionati. Telaio laterale estensibile tramite cilindro idraulico.

### Numero di rulli su ciascun lato

Rulli di appoggio ..... 3

### Dispositivo di traslazione

Ogni cingolo è azionato da un motore ad alta coppia con motore a pistoni assiali a 2 velocità mediante riduttore epicicloidale per la controrotazione dei cingoli.

Velocità di traslazione ... Veloce: da 0 a 3,5 km/h  
(con pattini di gomma) Bassa: da 0 a 1,8 km/h

Forza massima di trazione ..... 27 kN (2.750 kgf)

Pendenza superabile .... 58% (30 gradi) continui\*

\*Evitare pendenze in salita/in discesa di grado superiore al 27% (15 gradi) per non incorrere in situazioni pericolose.

## LIVELLO SONORO

Livello sonoro nel roll-bar conforme a ISO 6396 ..... LpA 79 dB(A)

Livello sonoro esterno conforme alla norma ISO 6395 e

alla direttiva UE 2000/14/CE ..... LwA 93 dB(A)

## PESI E PRESSIONE AL SUOLO

Roll-bar (tipo girevole)

Inclusi braccio di sollevamento da 0,81 m e benna da 0,022 m<sup>3</sup> (ISO a colmo).

|                            | Peso operativo | Pressione al suolo                 |
|----------------------------|----------------|------------------------------------|
| Pattini di gomma da 180 mm | 1.110 kg       | 24 kPa (0,25 kgf/cm <sup>2</sup> ) |

## CAPACITÀ DI RIFORMIMENTO

Serbatoio del carburante ..... 16,0 L

Liquido refrigerante motore ..... 3,3 L

Olio motore ..... 2,8 L

Dispositivo di traslazione (ogni lato) ..... 0,33 L

Circuito idraulico ..... 18,0 L

Serbatoio olio idraulico (livello di riferimento olio) ..... 12,0 L

## ACCESSORI RETROSCAVO

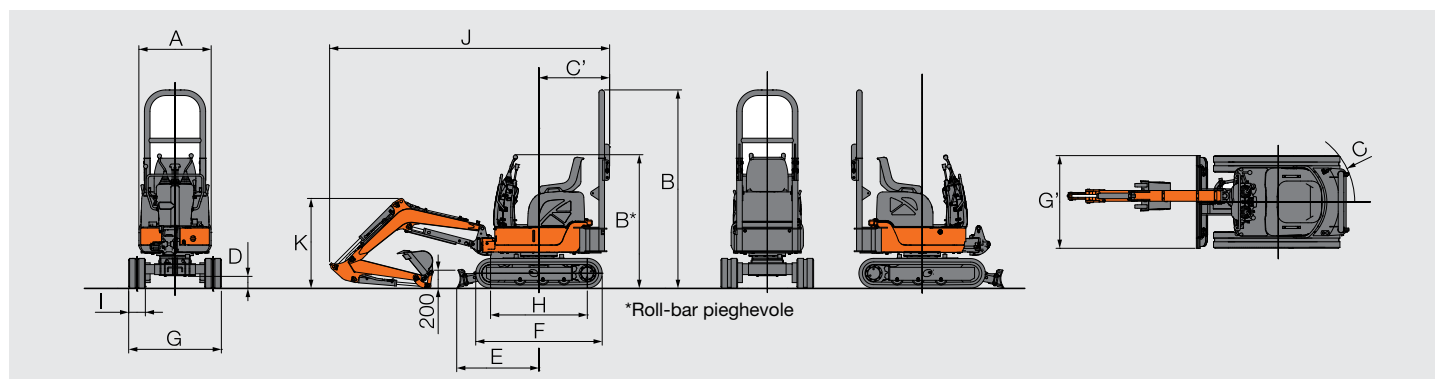
### Benne

| Capacità<br>ISO a colmo                  | Larghezza                |                        | N. di denti | Peso    | Accessorio anteriore              |                                   |
|--|--------------------------|------------------------|-------------|---------|-----------------------------------|-----------------------------------|
|  | Senza taglienti laterali | Con taglienti laterali |             |         | Braccio di penetrazione da 0,81 m | Braccio di penetrazione da 0,96 m |
| 0,018 m <sup>3</sup>                     | 300 mm                   | 320 mm                 | 3           | 15,0 kg | A                                 | A                                 |
| 0,022 m <sup>3</sup>                     | 350 mm                   | 370 mm                 | 3           | 16,2 kg | A                                 | B                                 |
| 0,024 m <sup>3</sup>                     | 380 mm                   | 400 mm                 | 3           | 16,9 kg | B                                 | B                                 |
| Forza di strappo braccio di penetrazione |                          |                        |             |         | 5,9 kN (610 kgf)                  | 5,5 kN (570 kgf)                  |
| Forza di scavo benna                     |                          |                        |             |         | 11,7 kN (1.200 kgf)               | 11,7 kN (1.200 kgf)               |

A: Scavo generico B: Scavo leggero

# CARATTERISTICHE TECNICHE

## DIMENSIONI

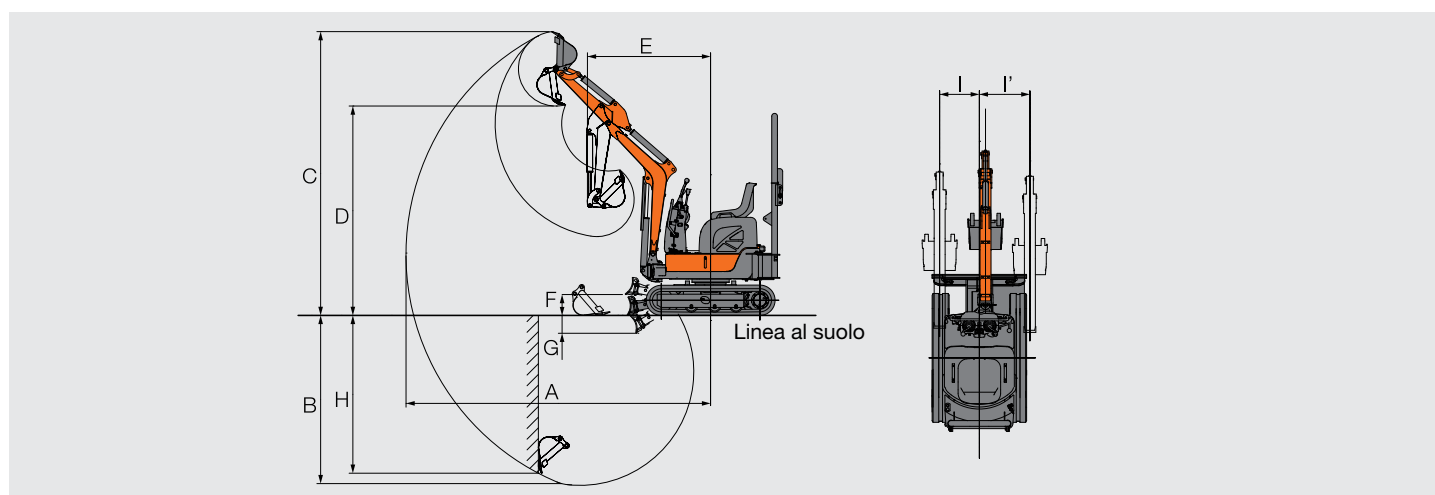


Nota:  
La figura mostra il modello ZAXIS 10U-6 equipaggiato con braccio di penetrazione da 0,81 m e pattini di gomma da 180 mm.  
Il roll-bar è conforme ai requisiti TOPS (ISO 12117).

Unità: mm

|   | ZAXIS 10U     |
|---|---------------|
| A Larghezza complessiva                             | 780           |
| B Altezza complessiva (roll-bar pieghevole)         | 2.150 (1.450) |
| C Raggio di rotazione posteriore                    | 825           |
| C' Lunghezza posteriore di rotazione (con roll-bar) | 760           |
| D Altezza minima da terra                           | 130           |
| E Distanza orizzontale installazione della lama     | 885           |
| F Lunghezza sottocarro                              | 1.360         |
| G Larghezza sottocarro: esteso / ritratto           | 1.000 / 760   |
| G' Larghezza lama estesa / ritratta                 | 1.000 / 780   |
| H Interasse tra i tamburi                           | 1.040         |
| I Larghezza soles cingoli                           | 180           |
| J Lunghezza max di trasporto (roll bar pieghevole)  | 3.020 (3.090) |
| K Altezza complessiva del braccio di sollevamento   | 970           |

## RAGGI OPERATIVI



Nota:  
La figura mostra il modello ZAXIS 10U-6 equipaggiato con benna da 0,022 m<sup>3</sup>, braccio di penetrazione da 0,81 m e pattini di gomma da 180 mm.

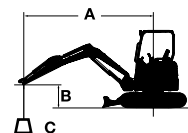
Unità: mm

|  | ZAXIS 10U           |
|--|---------------------|
| A Sbraccio max.  | 3.220               |
| B Max. profondità di scavo   | 1.780               |
| C Max. altezza di taglio   | 3.010               |
| D Max. altezza di scarico  | 2.220               |
| E Raggio rotazione minimo (alla massima rotazione braccio di sollevamento)           | 1.310 (1.100)       |
| F Altezza massima base della lama dal suolo  | 220                 |
| G Altezza minima base della lama dal suolo   | 190                 |
| H Profondità scavo verticale massima   | 1.670               |
| I / I' Distanza scavo laterale (angolo massimo di rotazione braccio di sollevamento) | 420 (55) / 535 (65) |



# CAPACITÀ DELLA MACCHINA

- Note:
1. I valori nominali sono conformi a ISO 10567.
  2. La capacità di sollevamento della serie ZAXIS non supera il 75% del carico di ribaltamento, con la macchina su terreno solido e in piano, o l'87% della capacità idraulica totale.
  3. Il punto di carico è la linea mediana del perno di articolazione della benna sul braccio di penetrazione.  
Lateralmente: valore nominale laterale valido su 360 gradi di rotazione  
Anteriormente: valore nominale sulla parte anteriore
  4. Un asterisco (\*) indica che il carico è limitato dalla capacità idraulica.



A: Raggio di carico  
B: Altezza punto di carico  
C: Capacità di sollevamento

Per determinare le capacità di sollevamento, applicare le capacità della macchina "Valore nominale laterale valido su 360 gradi di rotazione" dalla tabella con "Altezza lama da terra" e detrarre il peso dell'accessorio installato e dell'attacco rapido.

## ZAXIS 10U, altezza lama da terra, braccio di penetrazione 0,81 m

Valore nominale sulla parte anteriore Valore nominale laterale valido su 360 gradi di rotazione Unità : kg

| Condizioni                 | Altezza punto di carico m | Raggio di carico |     |       |     | A sbraccio massimo |     |       |
|----------------------------|---------------------------|------------------|-----|-------|-----|--------------------|-----|-------|
|                            |                           | 1,0 m            |     | 2,0 m |     |                    |     | metri |
|                            |                           |                  |     |       |     |                    |     |       |
| Pattini di gomma da 180 mm | 1,0                       |                  |     | 250   | 210 | 150                | 130 | 2,80  |
|                            | 0 (Suolo)                 |                  |     | 240   | 200 | 150                | 130 | 2,73  |
|                            | -1,0                      | *730             | 610 | 240   | 200 | 230                | 190 | 2,10  |

## ZAXIS 10U, lama a terra, braccio di penetrazione 0,81 m

Valore nominale sulla parte anteriore Valore nominale laterale valido su 360 gradi di rotazione Unità : kg

| Condizioni                 | Altezza punto di carico m | Raggio di carico |     |       |     | A sbraccio massimo |     |       |
|----------------------------|---------------------------|------------------|-----|-------|-----|--------------------|-----|-------|
|                            |                           | 1,0 m            |     | 2,0 m |     |                    |     | metri |
|                            |                           |                  |     |       |     |                    |     |       |
| Pattini di gomma da 180 mm | 1,0                       |                  |     | *280  | 210 | 340                | 130 | 2,80  |
|                            | 0 (Suolo)                 |                  |     | *380  | 200 | 350                | 130 | 2,73  |
|                            | -1,0                      | *730             | 610 | *270  | 200 | 540                | 190 | 2,10  |

## ZAXIS 10U, altezza lama da terra, braccio di penetrazione 0,96 m

Valore nominale sulla parte anteriore Valore nominale laterale valido su 360 gradi di rotazione Unità : kg

| Condizioni                 | Altezza punto di carico m | Raggio di carico |     |       |     | A sbraccio massimo |     |       |
|----------------------------|---------------------------|------------------|-----|-------|-----|--------------------|-----|-------|
|                            |                           | 1,0 m            |     | 2,0 m |     |                    |     | metri |
|                            |                           |                  |     |       |     |                    |     |       |
| Pattini di gomma da 180 mm | 1,0                       |                  |     | *250  | 180 | 140                | 100 | 2,93  |
|                            | 0 (Suolo)                 |                  |     | 230   | 160 | 140                | 100 | 2,86  |
|                            | -1,0                      | 770              | 500 | 230   | 160 | 200                | 140 | 2,27  |

## ZAXIS 10U, lama a terra, braccio di penetrazione 0,96 m

Valore nominale sulla parte anteriore Valore nominale laterale valido su 360 gradi di rotazione Unità : kg

| Condizioni                 | Altezza punto di carico m | Raggio di carico |     |       |     | A sbraccio massimo |     |       |
|----------------------------|---------------------------|------------------|-----|-------|-----|--------------------|-----|-------|
|                            |                           | 1,0 m            |     | 2,0 m |     |                    |     | metri |
|                            |                           |                  |     |       |     |                    |     |       |
| Pattini di gomma da 180 mm | 1,0                       |                  |     | *260  | 180 | 310                | 100 | 2,93  |
|                            | 0 (Suolo)                 |                  |     | *370  | 160 | 320                | 100 | 2,86  |
|                            | -1,0                      | *860             | 500 | *310  | 160 | 470                | 140 | 2,27  |



# ALLESTIMENTO

● : Allestimento di serie

○ : Allestimento a richiesta

## MOTORE

|   |   |
|---|---|
| Alternatore 12 V - 40 A                 | ● |
| Elettropompa alimentazione combustibile | ● |
| Sistema di avviamento motore in folle   | ● |
| Serbatoio riserva radiatore             | ● |

## CIRCUITO IDRAULICO

|  |   |
|--|---|
| Filtro a portata totale                                      | ● |
| Leve di comando del circuito di pilotaggio di tipo idraulico | ● |
| Filtro pilota  | ● |
| Filtro aspirazione   | ● |
| Sistema di traslazione a due velocità                        | ● |
| Valvola per tubazioni aggiuntive                             | ● |

## CABINA OPERATORE

|                               |   |
|-------------------------------|---|
| Avvisatore acustico elettrico | ● |
| Tappetino                     | ● |
| Presa di corrente da 12 V     | ● |
| Cintura di sicurezza          | ● |
| Roll-bar TOPS (tipo rigido)   | ○ |
| Roll-bar TOPS (tipo girevole) | ● |

## LUCI

|                |   |
|----------------|---|
| Fari di lavoro | ● |
|----------------|---|

## TORRETTA

|  |   |
|--|---|
| Batterie 1 x 36 Ah                         | ● |
| Freno di stazionamento rotazione meccanico | ● |

## SOTTOCARRO

|                            |   |
|----------------------------|---|
| Lama retraibile            | ● |
| Sottocarro retraibile      | ● |
| Pattini di gomma da 180 mm | ● |

## ATTREZZI ANTERIORI

|                                   |   |
|-----------------------------------|---|
| Tubazioni aggiuntive              | ● |
| Boccole HN                        | ● |
| Braccio di penetrazione da 0,81 m | ● |
| Braccio di penetrazione da 0,96 m | ○ |
| Braccio di sollevamento da 1,46 m | ● |

L'allestimento di serie e l'allestimento a richiesta possono variare da Paese a Paese. Per ulteriori informazioni, rivolgersi al concessionario Hitachi di zona.







Prima di utilizzare questa macchina, incluso il sistema di comunicazione satellitare, in un Paese diverso da quello previsto in origine, potrebbe essere necessario apportare modifiche alla macchina stessa in modo da renderla conforme alle normative locali (incluse le normative sulla sicurezza) e alle disposizioni di legge in vigore in tale Paese. Non esportare o utilizzare la macchina all'esterno del Paese previsto in origine prima di averne verificato tale conformità. Contattare il concessionario Hitachi per eventuali domande inerenti tale conformità.

Le presenti caratteristiche tecniche possono essere soggette a modifiche senza preavviso. Le illustrazioni e le fotografie raffigurano dei modelli di serie, che possono essere dotati o meno di allestimento a richiesta o di serie. Colori o caratteristiche possono variare. Prima dell'uso consultare il manuale d'uso e manutenzione per informazioni inerenti le corrette procedure.



KS-IT430EU